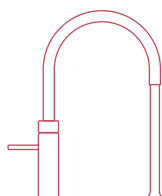
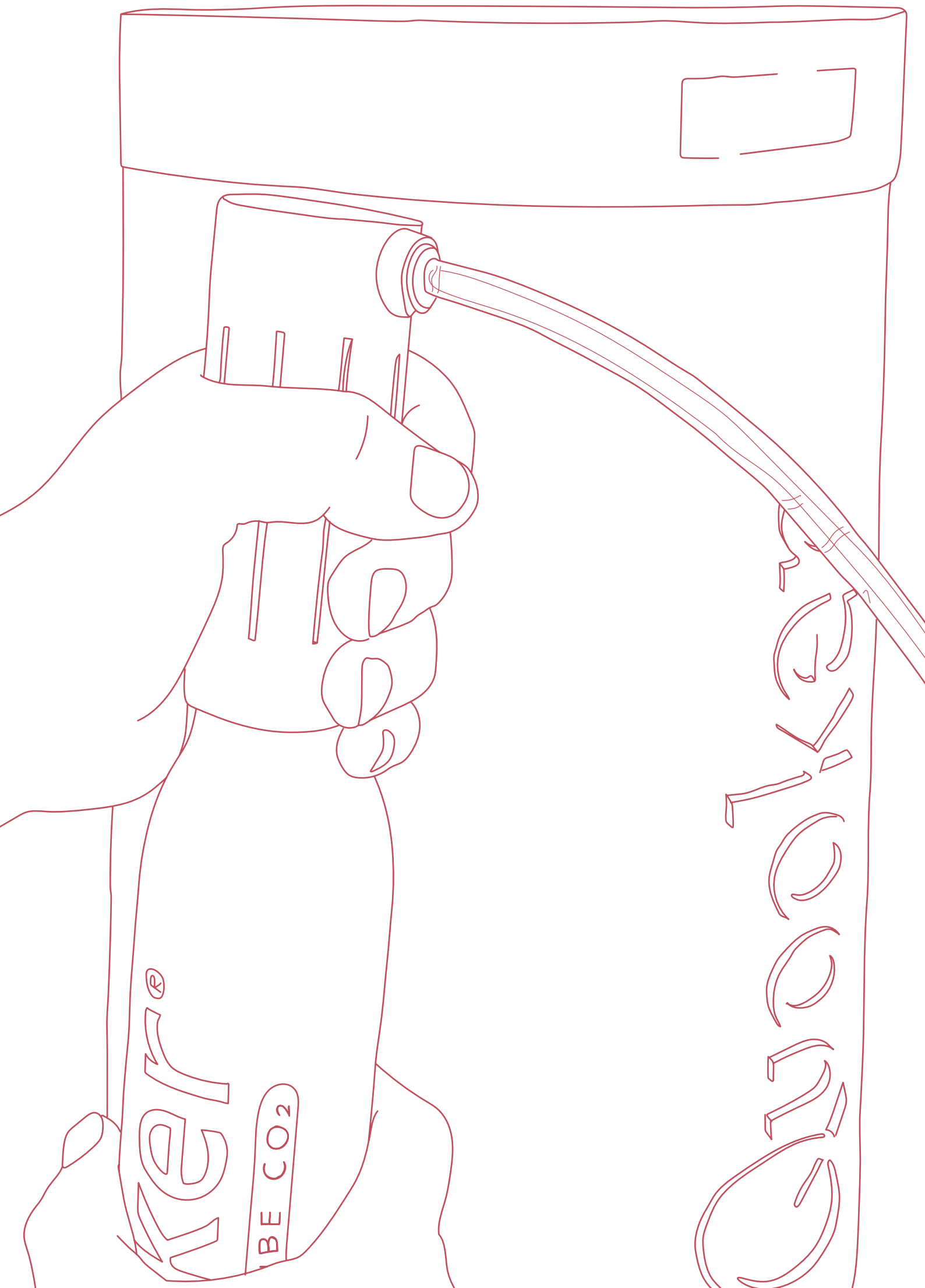


Installationsvejledning CUBE

Passer til alle Quooker-haner og -beholdere med W i serienummeret.





Læs denne vejledning før installation. Hvis du har spørgsmål efter at have læst denne vejledning, kan du kontakte Quookers kundeservice. Du finder kontaktinformation på bagsiden. Denne installationsvejledning kan også hentes fra vores hjemmeside quooker.dk.

Sikker brug	4
Praktisk information	5
Krav til installation	6
Konformitetserklæring	7
Pakkeindhold	9
Overblik over komplet installation	10
Førstegangsopsætning	18
Indstillinger for CUBE	19
Frakobling af CUBE	20
Tekniske specifikationer	22

Sikker brug

Quooker-hanen må bruges af børn over otte år og personer med nedsat fysisk, sensorisk eller intellektuel formåen, hvis de overvåges eller har modtaget instruktion om sikker brug af produktet. Personer, der endnu ikke kender Quooker-systemet, skal informeres om sikker brug og de mulige farer, der er forbundet med brugen af den kogende vandhane.

Bemærk: Ukorrekt brug kan muligvis føre til skader. Undgå at børn bruger hanen som legetøj, og lad ikke børn rengøre eller vedligeholde produktet uden opsyn. Hold stikket og ledningen utilgængeligt for små børn.

Quooker-systemet er egnet til husholdningsbrug og brug i sammenlignelige situationer, f.eks. i personalekøkkener i butikker, på kontorer, landbrugs- og andre erhvervsbygninger og til brug af gæster på hoteller, moteller, bed & breakfasts og andre indlogeringssteder.

Hvis strømledningen, kabler eller slanger er beskadiget, skal disse udskiftes med identiske komponenter fra Quooker. Kontakt om nødvendigt Quooker for udskiftning.

Advarsel

- Sørg for at ledningen ikke er bøjet eller defekt, når du placerer CUBE.
- Sørg for at ventilationsåbninger i CUBE ikke er tildækkede.
- Anbring ikke forlængerledninger med tænd/sluk knap eller strømadaptere i nærheden af enhedens bagside.



Advarsel: Brandfare.
Kompressoren anvender brændbart kølemiddel.

Tilslut ikke CUBE, hvis den er beskadiget. Dette kan resultere i farlige situationer eller skade på miljøet. Ved bortskaffelse af CUBE skal kompressoren og kølemidlet i kompressorsystemet bortskaffes korrekt på en genbrugsstation i henhold til de lokale affaldsregulativer.

Du kan også finde denne vejledning på vores hjemmeside quooker.dk.

Læs nedenstående, før du starter med at udføre installationen.

Praktisk information

Sådan fungerer Quooker CUBE

Denne vejledning forudsætter, at en Quooker-beholder med tilhørende Quooker-hane allerede er installeret. Se eventuelt vejledningen, der følger med Quooker-beholderen, for at se hvordan Quooker-beholder og Quooker-hane installeres.

Med Quooker CUBE kan du nyde afkølet vand med eller uden brus samt koldt, varmt og kogende vand fra din Quooker-hane. Quooker CUBE kan kun kombineres med Quooker-beholdere og -haner, der har W i serienummeret (fx. QW106214 / VBW302448).

Tryk-drej-grebet på hanen lyser rødt, når der tappes kogende vand, eller når beholderen varmer vandet op. Grebet lyser blåt, når der tappes afkølet vand og blinker blåt ved tapning af vand med brus.

Det er muligt at koble et filter til Quooker CUBE. Dette Quooker-filter består af et hulfiber-filter og et aktivt kulfilter, som renses vandet, før det tappes.

CUBE er monteret med en Quooker CO₂-flaske, som kan levere ca. 60 liter vand med brus.

Kapacitet CUBE:

- Enten 0,6 l afkølet vand med brus + 1,6 l afkølet vand
- Eller ca. 2,2 l afkølet vand med brus

Det er udelukkende CO₂-flasker fra Quooker, som kan anvendes, da de er specielt udviklet til Quooker CUBE. Det er vores garanti for kvaliteten af vandet med brus og produktets sikkerhed. Når alt vandet er tappet fra CUBE, tager det ca. 30 minutter, før vandet i CUBE igen er helt afkølet.

Bemærk: Hvis der ikke er tappet afkølet vand med eller uden brus i ca. 14 dage, anbefales det, at man tapper ca. 1 liter vand med og uden brus, så beholderen fyldes med frisk vand. Dette er med til at sikre en høj vandkvalitet. Temperaturen på det afkølede vand og vand med brus kan ikke justeres.

Installation, vedligehold og garanti

Quooker CUBE skal tilsluttes vandforsyningen og en disponibel stikkontakt. Er der ikke en stikkontakt til rådighed, er det muligt at anvende en Quooker energifordeler.

CUBE leveres med en tilslutningspakke, herunder CO₂-trykreduktionsventil og en CO₂-flaske. Det er ikke tilladt at forbinde CUBE til et omvendt osmoseanlæg eller vandblødgøringsystem, der sænker vandets pH-værdi. Quooker anbefaler rengøring af blæseren en gang om året med en børste eller støvsuger.

Garantiperioden er 2 år, ifølge vores vilkår og salgsbetingelser. Læs mere om garanti på quooker.dk/garanti.

Har du spørgsmål?

Hvis du ikke finder svar på vores hjemmeside, kan du kontakte os via serviceformularen på quooker.dk/kontakt/service.

Krav til installation

Placering af CUBE

Sørg for at CUBE har plads nok. Når CUBE installeres, skal du huske på, at den skal være let tilgængelig for service og vedligeholdelse. Det anbefales, at der er mindst 10 cm fri plads bag CUBE til ventilation og 2 cm fri plads på hver side. CUBE kan installeres maksimalt 70 cm fra Quooker-beholderen.

Ventilation i køkkenskabet

Køkkenskabet hvor CUBE installeres, skal være tilstrækkeligt ventileret for at sikre optimal drift. Bliver skabet for varmt, kan ventilation sikres ved at bore 4 huller med en diameter på 10 cm i skabets bagvæg (to oppe og to nede). Hvis der fortsat ikke er tilstrækkelig ventilation til CUBE, anbefales det som supplement at lave en anden åbning (fx i bunden af skabet) for yderligere ventilation.

Ekstra stikkontakt

Installationen kræver en jordet stikkontakt. Er der ikke en stikkontakt tilgængelig, er der mulighed for at købe en Quooker energifordeler. CUBE har et maksimalt forbrug på 100 W. Brug kun den medfølgende strømledning til installation. Hvis strømledningen er beskadiget, skal den udskiftes med en identisk ledning. Kontakt Quooker for udskiftning.

Konformitetserklæring

Quooker b.v., Staalstraat 1, 2984 AJ Ridderkerk (Holland) erklærer hermed på eget ansvar, at produktet Quooker CUBE er fremstillet i henhold til reglerne i følgende direktiver:

- 2014/35/EU Low Voltage Directive (LVD)
- 2011/65/EU Restriction of Hazardous Substances (RoHS) Directive
- 2014/30/EU Electromagnetic Compatibility Directive (EMCD)
- 2014/68/EU Pressure Equipment Directive (PED)

og er i overensstemmelse med følgende standarder:

General product safety household and similar electrical appliances

IEC 60335-1:2010 + A1:2013 + A2:2016

IEC 60335-2-24:2010 + A1:2012 + A2:2017

EN 60335-1:2012 +A11:2014 + A13:2017 + A14:2019 + A1:2019 + A2:2019

EN 60335-2-24:2010 + A1:2019 + A2:2019

Public exposure to electromagnetic fields (EMF)

EN 62233:2008 + AC:2008

Electromagnetic compatibility (EMC)

EN 55014-1:2017 + EN 55014-1:2006 + A1:2009 + A2:2011

EN 55014-2:2015 + EN 55014-2:1997 + AC:1997 + A1:2001 +A2:2008

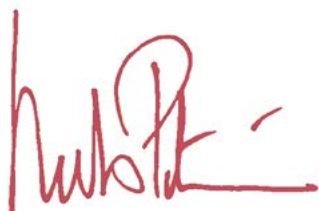
EN 61000-3-2:2014

EN 61000-3-3:2013

Restriction of hazardous substances

EN IEC 63000:2018

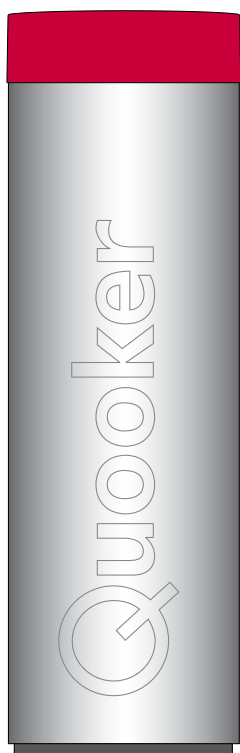
Holland, Ridderkerk, 12/01/2021



Niels Peteri, direktør

Pakkeindhold

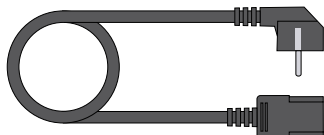
CUBE



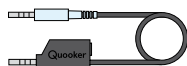
CO₂-flaske



Strømledning



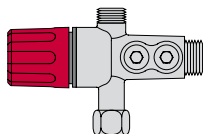
Minijack-kabel



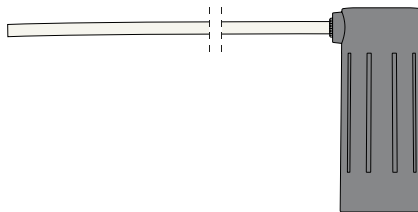
T-stykke



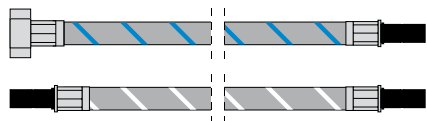
T-stykke med trykreduktionsventil



CO₂-trykreduktionsventil inkl. gennemsigtig plastslange



Slanger til CUBE



Tre fiberpakninger



Magnetisk CO₂-holder



To filterpakninger

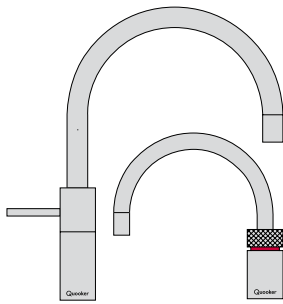


Overblik over komplet installation

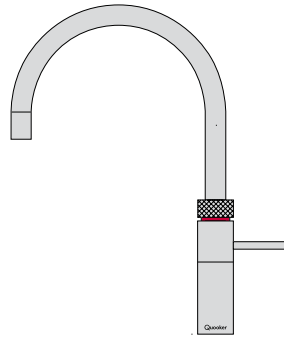
Find din hane (øvre halvdel) og beholder (nedre halvdel) for at se installationen af CUBE til dit system.



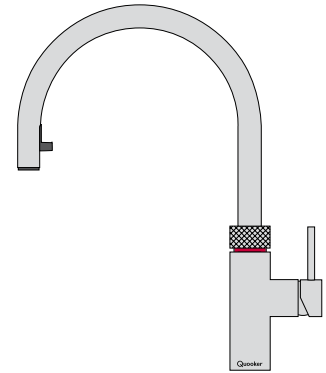
CUBE



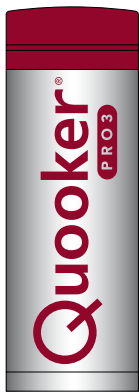
Nordic twintaps eller single tap



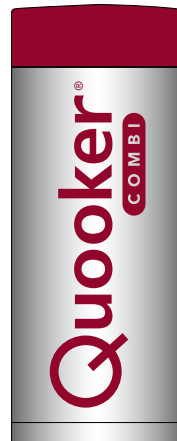
Fusion



Flex



PRO3



COMBI



COMBI+

Nordic twintaps eller single tap

Nødvendigt ekstraudstyr: Fastnøgle str. 10/12, 14, 19 og 22.

- Sluk for Quooker-beholderen på Q-knappen på toppen af beholderen.
 - Tag stikket ud af stikkontakten.
 - Luk for vandtilførslen på hovedhanen eller stopventilerne i skabet.
 - Afmontér koldt vandsslange fra blandingsbatteriet, og fjern den gamle filterpakning.
1. Tilslut T-stykket til koldt vandstilførslen med en filterpakning.
 2. Tilslut koldt vandsslange fra blandingsbatteriet til T-stykket med en filterpakning.
 3. Montér den medfølgende blåstribede slange på T-stykket ved hjælp af en fiberpakning.
 4. Skub den modsatte ende af den blåstribede slange ind i vandtilførslen til CUBE (IN).
 5. Skub den medfølgende hvidstribede slange ind i vandudgangen på CUBE (OUT).
 - Undgå at bøje eller vride slangerne under installationen.
 - Tjek at slangen mellem Quooker-beholder og -hane ikke er varm.
 - Afmontér slangen til det kogende vand fra toppen af beholderen med fastnøgle 10 (COMBI/COMBI+) eller 12 (PRO3) samt 14.
 6. Sæt en ny fiberpakning på beholderens udgang og montér T-stykket med fastnøgle 10 (COMBI/COMBI+) eller 12 (PRO3) samt 14.
 7. Udskift den gamle fiberpakning på slangen til det kogende vand med en ny. Montér slangen på T-stykket.
 8. Skub den hvidstribede slange ind i samlingen på T-stykket.

PRO3

Bemærk: Vær opmærksom på, at slangerne bliver skubbet helt i bund i lynkoblingerne. Tjek at begge slanger er monteret korrekt ved at trække let i dem, for at sikre at de sidder fast og dermed holder tæt.

9. Fjern beskyttelseshætten i plast fra den anden jackstik-indgang på Quooker-beholderens top. Tilslut den sorte del af jackstikket på det medfølgende minijack-kabel til jackstik-indgangen på Quooker-beholderens top. Kontrollér at stikket er trykket helt i bund.
10. Montér det blå jackstik fra minijack-kablet i indgangen bagpå CUBE.

Bemærk: CO₂-flasken er under tryk og skal placeres i holderen på siden af CUBE. **CO₂-flasken må aldrig ligge vandret.**

11. Skub den gennemsigtige slange godt ind i CO₂-indgangen på bagsiden af CUBE (CO₂).
12. Hold CO₂-trykreduktionsventilen lodret. Fjern beskyttelseshætten fra CO₂-flasken, og drej flasken ind i CO₂-trykreduktionsventilen, indtil den ikke kan strammes yderligere. Det er vigtigt, at den strammes grundigt for at sikre tæt tilslutning. Der kan høres en kortvarig hvislende lyd ved montering af CO₂-flasken. Dette er helt normalt.

13. Placér CO₂-flasken i holderen, og sæt magnetholderen fast i bunden på siden af CUBE.

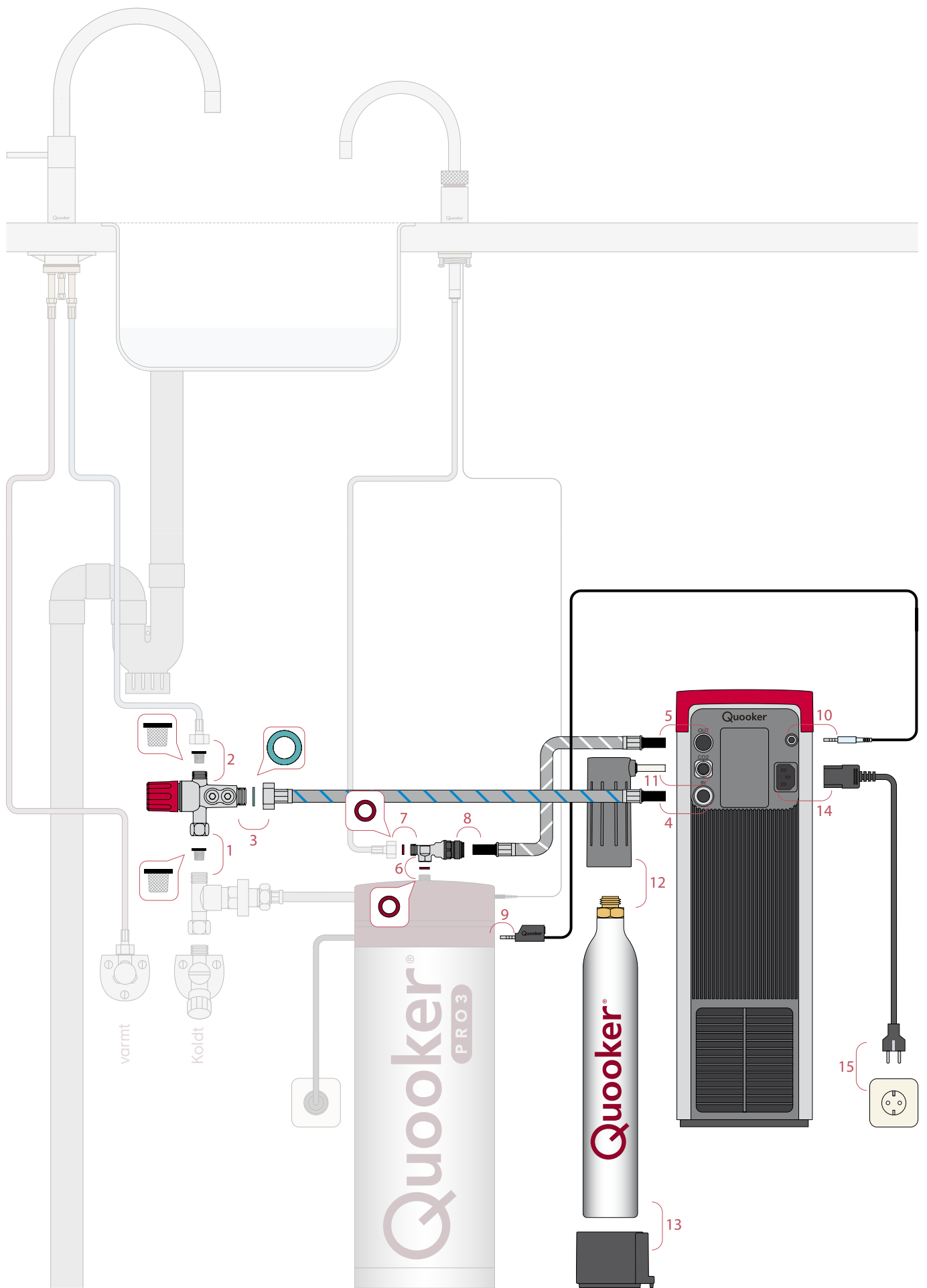
- Åbn for hovedvandtilførslen og/eller stopventilerne.
- Åbn ventilen på T-stykket ved at dreje på det røde håndtag.
- Kontrollér for utætheder.

14. Tilslut strømledning til CUBE.
15. Tilslut CUBE til en jordet stikkontakt.

Er installationen klar?

Så kan du gå videre til de næste trin:

- Tilslut Quooker-beholderen til en jordet stikkontakt igen.
- Tænd Quooker-beholderen på Q-knappen.
- Tjek at alt er installeret korrekt, og kontrollér at vand og CO₂ er koblet til.
- Placér hanetuden over vasken.
- Tryk på displayet og gennemgå førstegangsopsætningen (s. 18). I løbet af opsætningen vil en række trin i installationen blive gentaget for at sikre, at de er udført korrekt.



Fusion

Nødvendigt ekstraudstyr: Fastnøgle str. 10/12, 14, 19 og 22.

- Sluk for Quooker-beholderen på Q-knappen på toppen af beholderen.
 - Tag stikket ud af stikkontakten.
 - Luk for vandtilførslen på hovedhanen eller stopventilerne i skabet.
 - Afmonter koldt vandsslange fra blandingsbatteriet, og fjern den gamle filterpakning.
1. Tilslut T-stykket til koldt vandstilførslen med en filterpakning.
 2. Tilslut koldt vandsslange fra blandingsbatteriet til T-stykket med en filterpakning.
 3. Monter den medfølgende blåstribede slange på T-stykket ved hjælp af en fiberpakning.
 4. Skub den modsatte ende af den blåstribede slange ind i vandtilførslen til CUBE (IN).
 5. Skub den medfølgende hvidstribede slange ind i vandudgangen på CUBE (OUT).
 - Undgå at bøje eller vride slangerne under installationen.
 - Tjek at slangen mellem Quooker-beholder og -hane ikke er varm.
 - Afmonter slangen til det kogende vand fra toppen af beholderen med fastnøgle 10 (COMBI/COMBI+) eller 12 (PRO3) samt 14.
 6. Sæt en ny fiberpakning på beholderens udgang og monter T-stykket med fastnøgle 10 (COMBI/COMBI+) eller 12 (PRO3) samt 14.
 7. Udskift den gamle fiberpakning på slangen til det kogende vand med en ny. Monter slangen på T-stykket.
 8. Skub den hvidstribede slange ind i samlingen på T-stykket.

COMBI

Bemærk: Vær opmærksom på, at slangerne bliver skubbet helt i bund i lynkoblingerne. Tjek at begge slanger er monteret korrekt ved at trække let i dem, for at sikre at de sidder fast og dermed holder tæt.

9. Fjern beskyttelseshætten i plast fra den anden jackstik-indgang på Quooker-beholderens top. Tilslut den sorte del af jackstikket på det medfølgende minijack-kabel til jackstik-indgangen på Quooker-beholderens top. Kontrollér at stikket er trykket helt i bund.
10. Monter det blå jackstik fra minijack-kablet i indgangen bagpå CUBE.

Bemærk: CO₂-flasken er under tryk og skal placeres i holderen på siden af CUBE. **CO₂-flasken må aldrig ligge vandret.**

11. Skub den gennemsigtige slange godt ind i CO₂-indgangen på bagsiden af CUBE (CO₂).
12. Hold CO₂-trykreduktionsventilen lodret. Fjern beskyttelseshætten fra CO₂-flasken, og drej flasken ind i CO₂-trykreduktionsventilen, indtil den ikke kan strammes yderligere. Det er vigtigt, at den strammes grundigt for at sikre tæt tilslutning. Der kan høres en kortvarig hvislende lyd ved montering af CO₂-flasken. Dette er helt normalt.

13. Placer CO₂-flasken i holderen, og sæt magnetholderen fast i bunden på siden af CUBE.

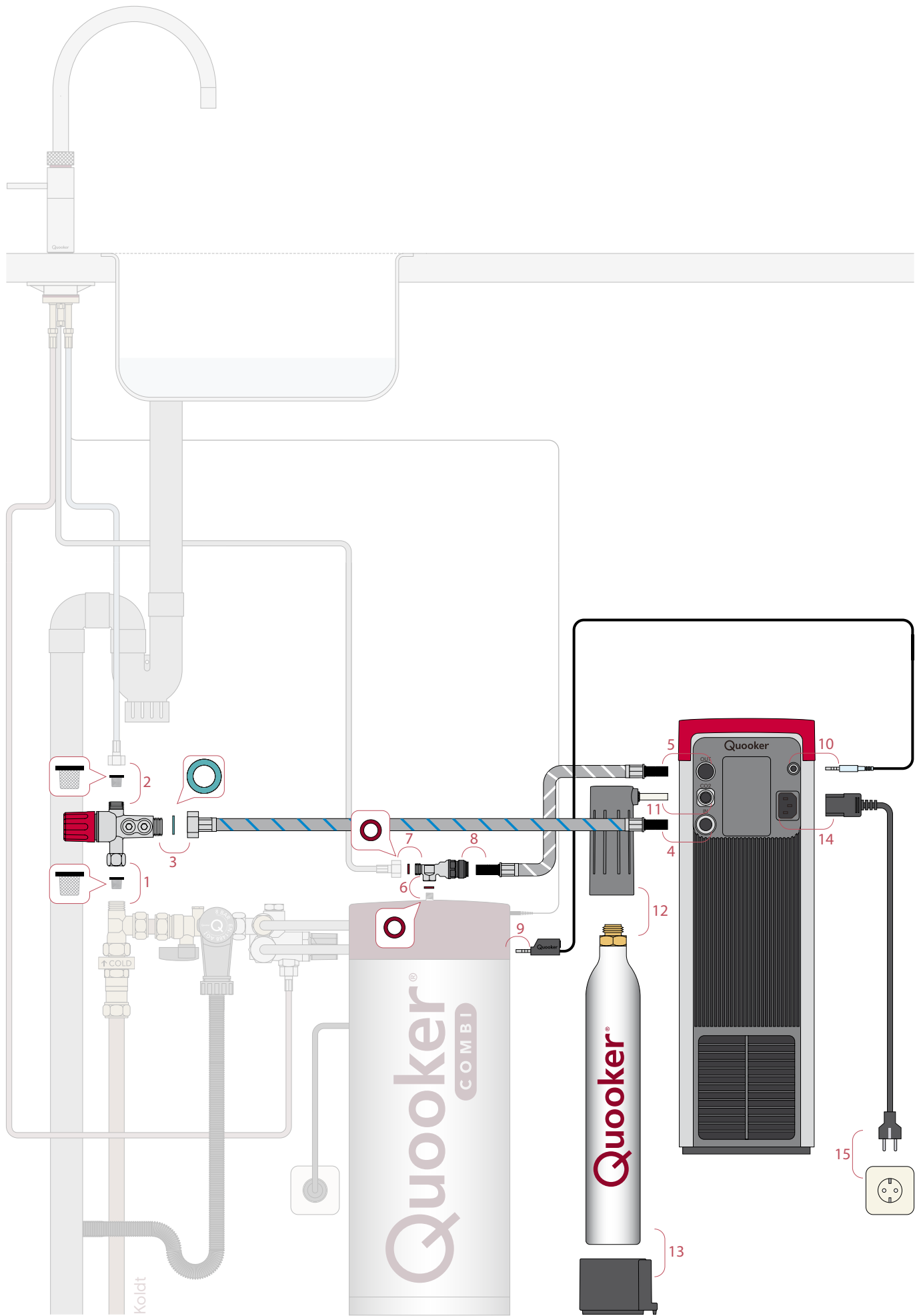
- Åbn for hovedvandtilførslen og/eller stopventilerne.
- Åbn ventilen på T-stykket ved at dreje på det røde håndtag.
- Kontrollér for utætheder.

14. Tilslut strømledning til CUBE.
15. Tilslut CUBE til en jordet stikkontakt.

Er installationen klar?

Så kan du gå videre til de næste trin:

- Tilslut Quooker-beholderen til en jordet stikkontakt igen.
- Tænd Quooker-beholderen på Q-knappen.
- Tjek at alt er installeret korrekt, og kontrollér at vand og CO₂ er koblet til.
- Placer hanetuden over vasken.
- Tryk på displayet og gennemgå førstegangsopsætningen (s. 18). I løbet af opsætningen vil en række trin i installationen blive gentaget for at sikre, at de er udført korrekt.



Flex

Nødvendigt ekstraudstyr: Fastnøgle str. 10/12, 14, 19 og 22.

- Sluk for Quooker-beholderen på Q-knappen på toppen af beholderen.
 - Tag stikket ud af stikkontakten.
 - Luk for vandtilførslen på hovedhanen eller stopventilerne i skabet.
 - Afmontér koldt vandsslange fra blandingsbatteriet, og fjern den gamle filterpakning.
1. Tilslut T-stykket til koldt vandstilførslen med en filterpakning.
 2. Tilslut koldt vandsslange fra blandingsbatteriet til T-stykket med en filterpakning.
 3. Montér den medfølgende blåstribede slange på T-stykket ved hjælp af en fiberpakning.
 4. Skub den modsatte ende af den blåstribede slange ind i vandtilførslen til CUBE (IN).
 5. Skub den medfølgende hvidstribede slange ind i vandudgangen på CUBE (OUT).
 - Undgå at bøje eller vride slangerne under installationen.
 - Tjek at slangen mellem Quooker-beholder og -hane ikke er varm.
 - Afmontér slangen til det kogende vand fra toppen af beholderen med fastnøgle 10 (COMBI/COMBI+) eller 12 (PRO3) samt 14.
 6. Sæt en ny fiberpakning på beholderens udgang og montér T-stykket med fastnøgle 10 (COMBI/COMBI+) eller 12 (PRO3) samt 14.
 7. Udskift den gamle fiberpakning på slangen til det kogende vand med en ny. Montér slangen på T-stykket.
 8. Skub den hvidstribede slange ind i samlingen på T-stykket.

COMBI+

Bemærk: Vær opmærksom på, at slangerne bliver skubbet helt i bund i lynkoblingerne. Tjek at begge slanger er monteret korrekt ved at trække let i dem, for at sikre at de sidder fast og dermed holder tæt.

9. Fjern beskyttelseshætten i plast fra den anden jackstik-indgang på Quooker-beholderens top. Tilslut den sorte del af jackstikket på det medfølgende minijack-kabel til jackstik-indgangen på Quooker-beholderens top. Kontrollér at stikket er trykket helt i bund.
10. Montér det blå jackstik fra minijack-kablet i indgangen bagpå CUBE.

Bemærk: CO₂-flasken er under tryk og skal placeres i holderen på siden af CUBE. **CO₂-flasken må aldrig ligge vandret.**

11. Skub den gennemsigtige slange godt ind i CO₂-indgangen på bagsiden af CUBE (CO₂).
12. Hold CO₂-trykreduktionsventilen lodret. Fjern beskyttelseshætten fra CO₂-flasken, og drej flasken ind i CO₂-trykreduktionsventilen, indtil den ikke kan strammes yderligere. Det er vigtigt, at den strammes grundigt for at sikre tæt tilslutning. Der kan høres en kortvarig hvislende lyd ved montering af CO₂-flasken. Dette er helt normalt.

13. Placér CO₂-flasken i holderen, og sæt magnetholderen fast i bunden på siden af CUBE.

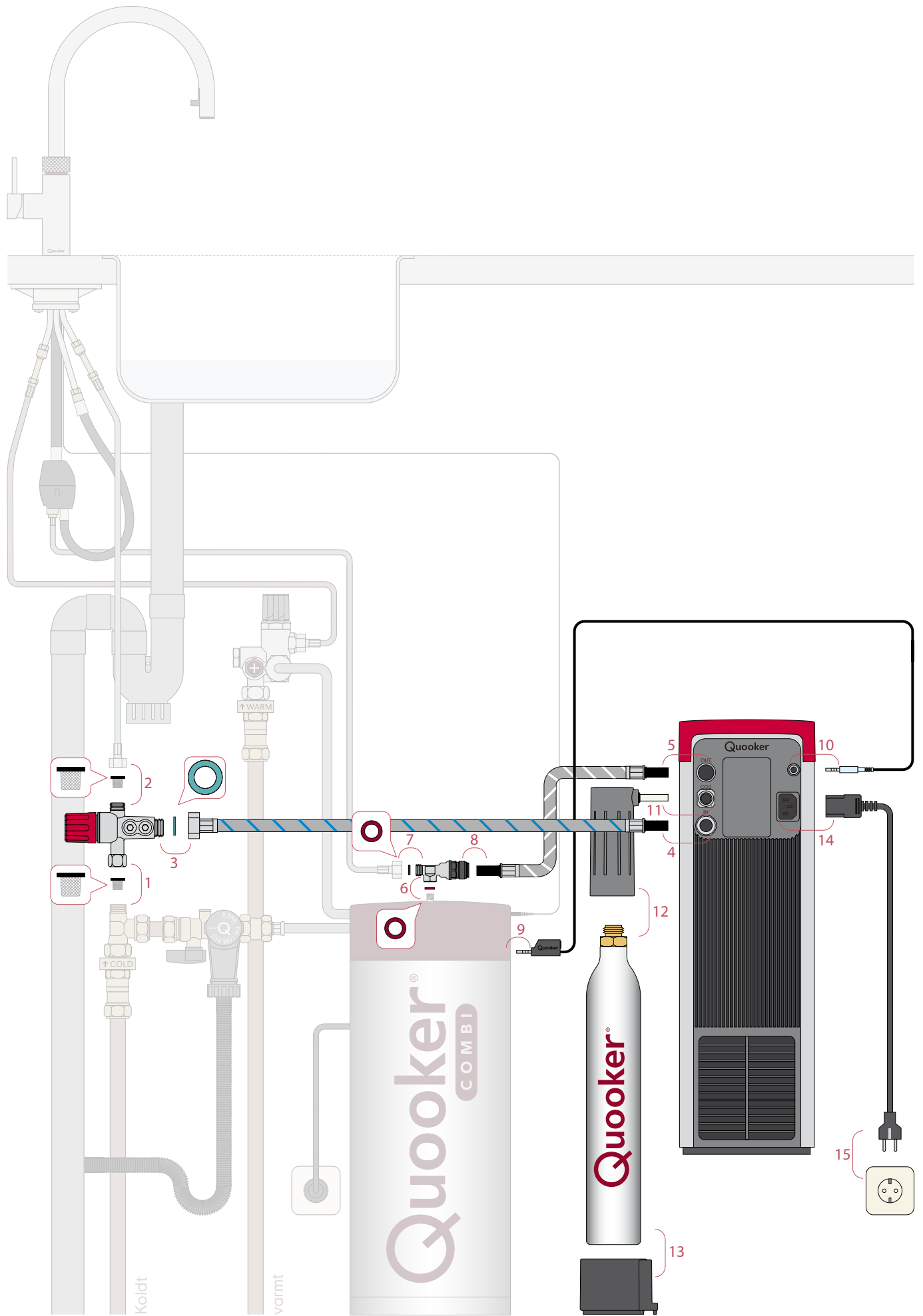
- Åbn for hovedvandtilførslen og/eller stopventilerne.
- Åbn ventilen på T-stykket ved at dreje på det røde håndtag.
- Kontrollér for utætheder.

14. Tilslut strømledning til CUBE.
15. Tilslut CUBE til en jordet stikkontakt.

Er installationen klar?

Så kan du gå videre til de næste trin:

- Tilslut Quooker-beholderen til en jordet stikkontakt igen.
- Tænd Quooker-beholderen på Q-knappen.
- Tjek at alt er installeret korrekt, og kontrollér at vand og CO₂ er koblet til.
- Placér hanetuden over vasken.
- Tryk på displayet og gennemgå førstegangsopsætningen (s. 18). I løbet af opsætningen vil en række trin i installationen blive gentaget for at sikre, at de er udført korrekt.



Førstegangsopsætning

1. Vælg land og sprog

Displayet på CUBE er en touch-skærm med tre knapper. Vælg land og sprog ved hjælp af venstre eller højre pileknop. Indstil land og sprog ved at trykke på det.

2. Kontrollér installation

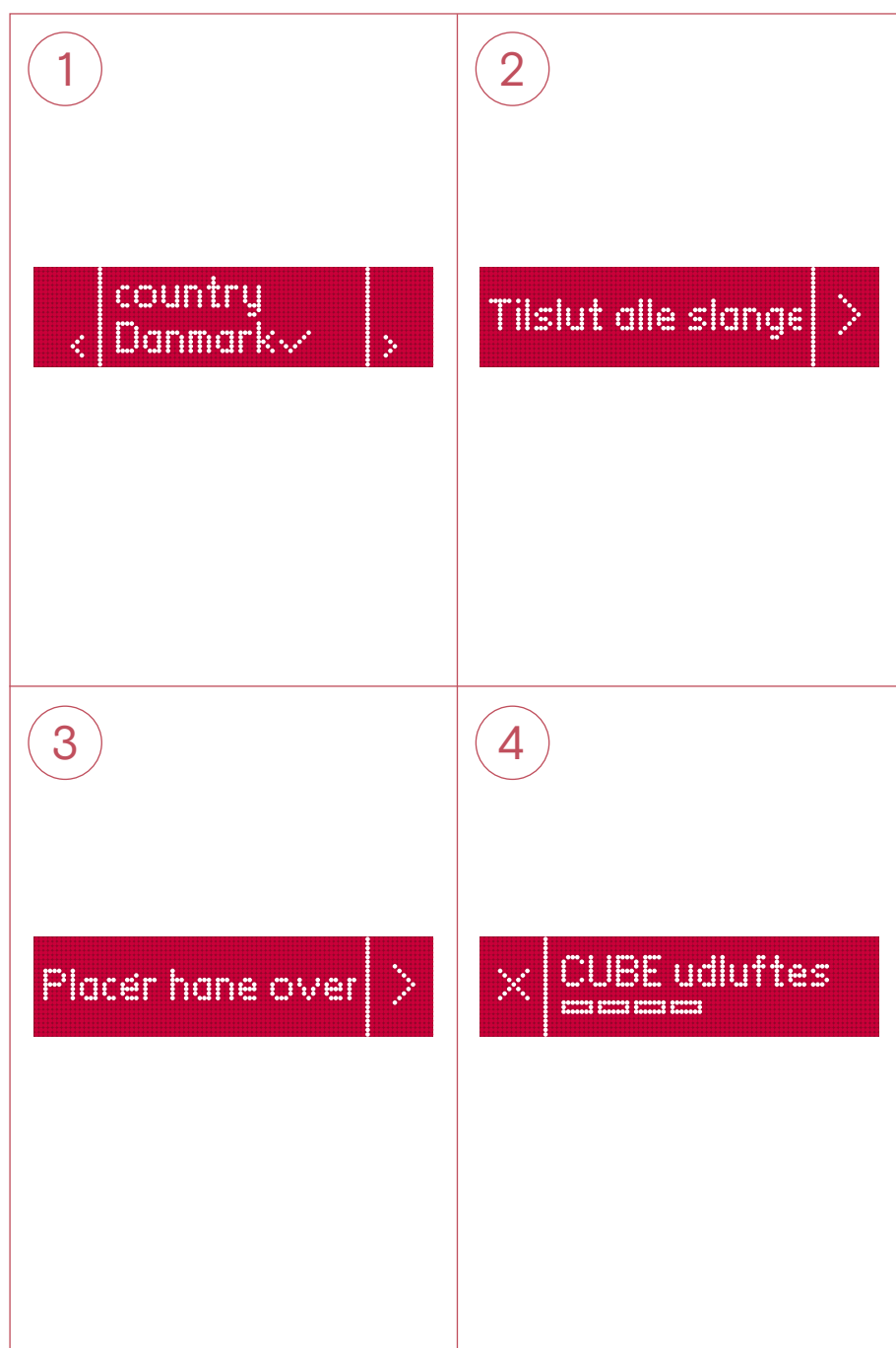
Nu følger tre kontroller af installationen. Tryk på pilen i højre side, når du har gennemført og verificeret installationen, som beskrevet i denne vejledning.

3. Placér hane over vask

Herefter bliver du spurgt, om hanerøret er placeret over vasken. I næste trin kommer der vand ud af hanen. Bekræft med højre pileknop.

4. CUBE starter op

CUBE gennemgår herefter et program med fire trin. Tjek displayet på CUBE regelmæssigt for beskeder. CUBE vender tilbage til startskærmen efter ca. 40 minutters afkøling.



Indstillinger for CUBE (valgfrit)



fig. 1



fig. 2

Displayet på CUBE er en touch-skærm med tre knapper. Du kan navigere gennem menuen med venstre og højre knap og bekræfte dine valg med den midterste knap. Når du trykker på en knap, lyder en kort bip-tone. Du kan justere en række indstillinger via displayet. Nogle af dem er uddybet nedenfor.

Status på CO₂-flasken

Tryk på indstillingsikonet på højre side af startskærmen (fig. 1) og gå til 'CO₂'. Displayet viser nu, hvor meget CO₂, der er tilbage i flasken (fig. 2).

Når CO₂-flasken er næsten tom, vil CO₂-målerens sidste del begynde at blinke. Efter at du har udskiftet CO₂-flasken, skal du gå til 'CO₂' via menuen på displayet og trykke på det. CUBE vil spørge dig, om du har udskiftet CO₂-flasken. Når du har bekræftet dette, genstarter CO₂-måleren.

Vælg CO₂-niveau

Du kan justere mængden af kulsyre i vandet via 'indstillinger' (fig. 3). Vælg mellem et CO₂-niveau på 100% eller 50% ved at trykke på det. Der er nu et flueben ved det valgte CO₂-niveau.



fig. 3

Vælg sprog

Du kan let skifte sprog ved at gå til 'sprog' via 'indstillinger' (fig. 3). Tryk på det ønskede sprog. Nu er der et flueben ved det valgte sprog.

Sluk for CUBE

Hvis du skal på ferie i mere end to uger, er det billigere for dig at slukke for din CUBE. Det gør du via displayet. Tryk og hold strømknapen på startskærmen inde i 1,5 sekunder (fig. 1). Du tænder for CUBE ved igen at trykke og holde strømknapen inde i 1,5 sekunder, indtil Quooker-logoet ses på skærmen.

Læs mere om brug af CUBE i "Tips til brug" som fulgte med dit produkt.

Frakobling af CUBE (ved service)

1. Sluk for CUBE

Sluk for CUBE via displayet. Lad stikket sidde i stikkontakten.

2. Tøm beholderen

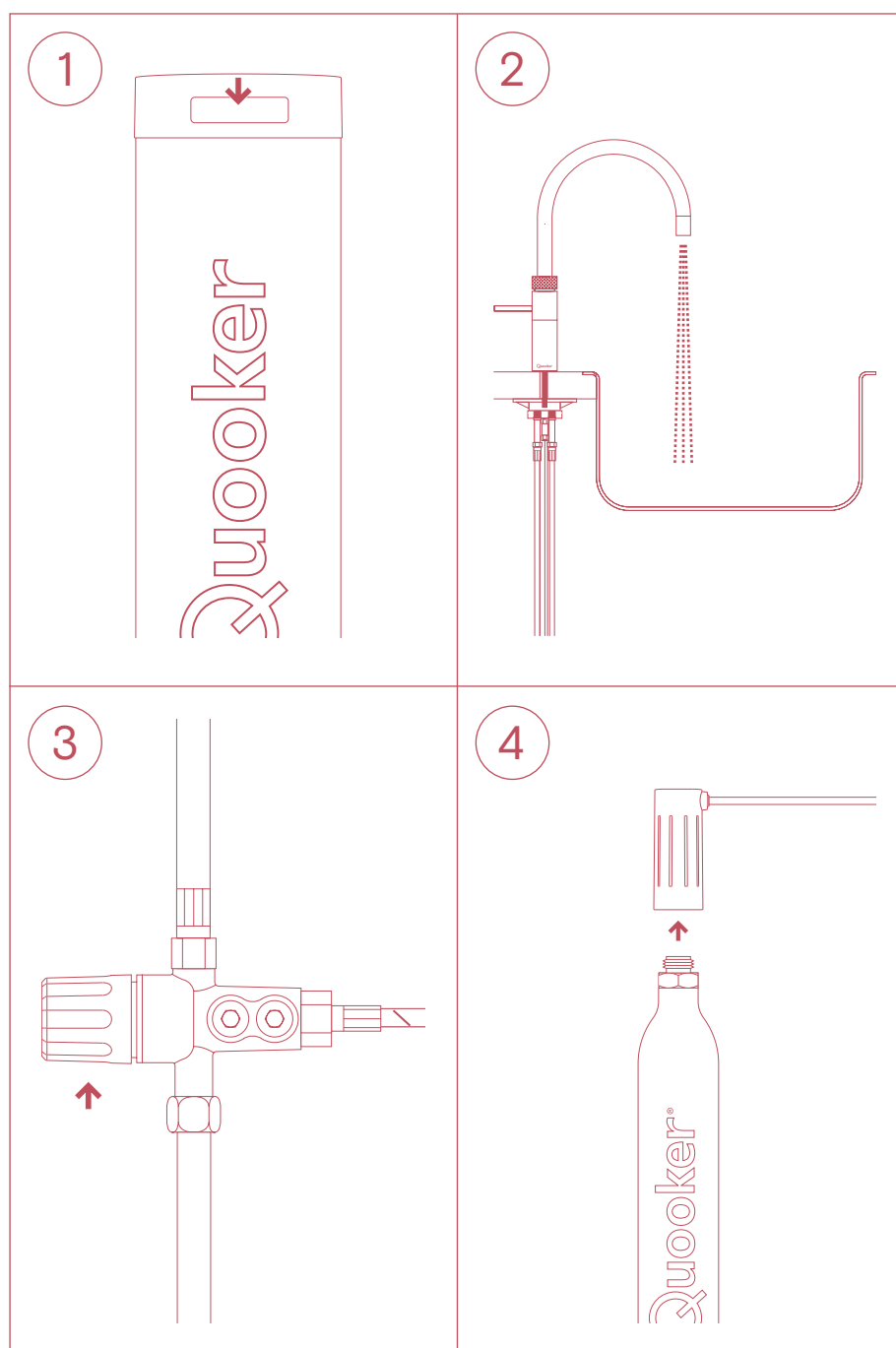
Åbn for vand med brus på hanen (tryk-drej). Sluk igen, når der kun kommer CO₂ ud. Du skal muligvis gøre dette et par gange, før CUBE er helt tømt for vand.

3. Luk for vandet

Luk for ventilen på T-stykket ved at dreje det røde håndtag. Kontrollér at der ikke er tryk i systemet ved at aktivere det afkølede vand (tryk-vent-drej). Der kan nu ikke løbe vand ud af hanen.

4. Afmontér CO₂-flasken

Drej CO₂-flasken ud af trykreduktionsventilen. Der kan sive lidt CO₂ ud, når du gør dette.



5. Afmontér CUBE

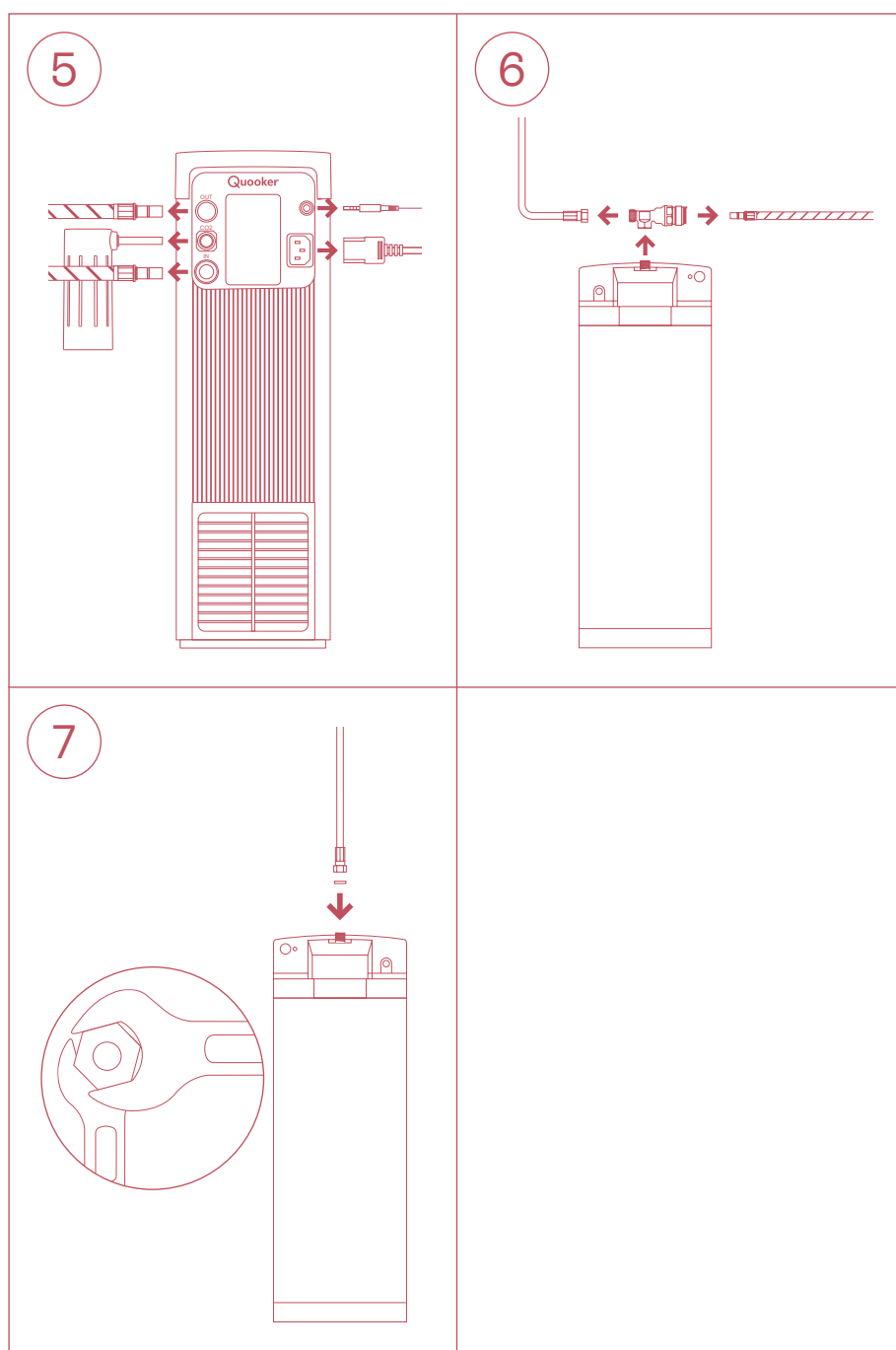
Afmontér minijack-kablet fra toppen af CUBE. Afmontér slanger og strømkabel. Opbevar CUBE i beskyttende emballage under transport.

6. Afmontér beholderen med kogende vand

Sluk for Quooker-beholderen, og afmontér T-stykket på toppen af beholderen.

7. Tilslut igen

Tilslut slangen til det kogende vand på Quooker-beholderen med en fiberpakning. Tænd herefter beholderen ved at trykke på Q-knappen på toppen af beholderen.

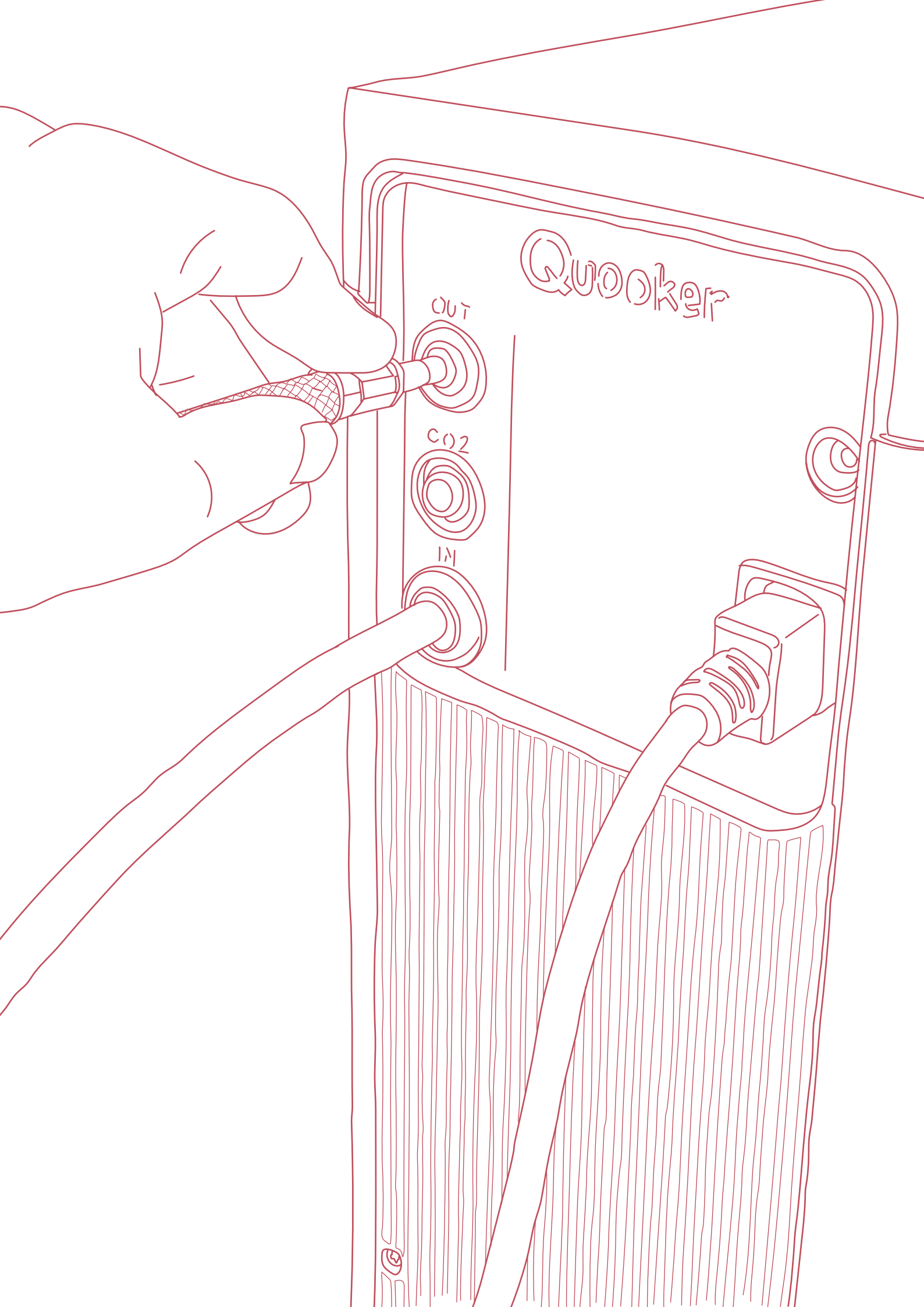


Tekniske specifikationer

Beholder	CUBE
Effekt	100 W/220 – 240V/50 Hz
Tappehastighed for afkølet vand*	2,4 liter/minut
Tappehastighed for vand med brus*	2 liter/minut
Standby-forbrug*	5 W/t
Afkølingstid*	30 minutter (første gang 40 minutter)
Højde	50 cm
Bredde	15,3 cm + 7,2 cm. til CO ₂ -flaske
Dybde	27 cm + 10 cm. til ventilation
Min. vandtryk	200 kPa (2 bar)
Maks. vandtryk**	1200 kPa (12 bar)
Max. CO ₂ -tryk	400 kPa (4 bar)
Kølemiddel	R600a 28 g
Klimaklasse	N (16 °C – 32 °C)
IP-klasse	IP21

* Gennemsnitlige værdier.

** Med medfølgende trykreducer; 400 kPa (4 bar) maks. i CUBE.

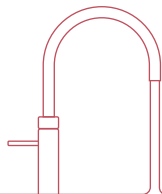


Quooker®

Quooker Skandinavien A/S
Mesterloden 42
2820 Gentofte
70 25 20 40
info@quooker.dk
quooker.dk

Installationsvejledning for COMBI+

Læs denne vejledning før installation



Quooker®

Indledning

Sådan fungerer Quooker COMBI+

Quooker-systemet består af en vakuumisoleret beholder, som tilkobles koldtandsledningen og tilsluttes en Nordic-hane, Fusion-hane eller Flex-hane til koldt, varmt og kogende vand.

Vandet i beholderen opvarmes til 108 °C og holder konstant denne temperatur. Når der tappes kogende vand, genopfyldes beholderen automatisk med koldt vand, som derefter opvarmes (vha. 230 V stikkontakt med jord). Hvis alt det kogende vand (7 liter) bruges på én gang, går der cirka 20 minutter, før vandet igen er 108 °C.

Inden det kogende vand forlader beholderen, renses det i et HiTAC®-vandfilter (aktivt kul til høj temperatur). For at forlænge filterets levetid filtreres vandet, der bruges til varmt vand, ikke.

Udover kogende vand leverer COMBI+ også varmt vand. Blandingsventilen sikrer konstant varmt vand ved at blande det varme vand fra varmtandsledningen med kogende vand fra Quooker-beholderen. Den ønskede varmtvandstemperatur kan indstilles med knappen på blandingsventilen. Efterhånden som vandet i varmtandsledningen bliver varmere, tilføjes der mindre af det kogende vand. Når vandet har nået den ønskede temperatur via varmtandsledningen, stopper tilførslen af det kogende vand. Hvis trykket falder på grund af arbejde på vandrøret, forhindrer en indbygget sikkerhedsanordning i blandingsventilen, at der løber kogende vand ud af hanen.

For at øge brugersikkerheden er Nordic single tap justérbar i højden, og alle Quooker-haner er børnesikrede og har et isoleret hanerør, som ikke bliver varmt, selvom der tappes kogende vand.

På trods af alle de sikkerhedsfunktioner, der er inkluderet i produktet, bør brugeren af Quooker-systemet være opmærksom på de generelle risici, der er forbundet med brugen af kogende vand. Forkert brug kan forårsage personskade. Læs derfor altid vejledningen grundigt igennem før brug.

Installation, vedligeholdelse og garanti

For at installere Quooker-systemet kræves der tilslutningsmuligheder til vandforsyning og til 230 V stikkontakt med jord. Quooker-systemet leveres med et tilslutningssæt, der er nemt at installere. Det er ikke tilladt at tilslutte en Quooker til en omvendt osmose-installation eller vandblødgøringsystem, som reducerer PH-værdien i vandet.

Afhængigt af vandkvaliteten i dit område, skal beholderen i gennemsnit serviceres ca. hvert 2.-5. år. I områder med meget hårdt vand (over 10°dH) kan det være nødvendigt at udføre service oftere. Ved service (SWOP) renses kalken ud af beholderen, og HiTAC®-vandfiltret udskiftes.

Garantiperioden er to år i henhold til vores generelle vilkår og betingelser.

Brugere

Quooker-hanen må kun bruges af børn over otte år og personer med nedsatte fysiske, sensoriske eller mentale evner, forudsat at de er under opsyn eller er blevet instrueret i, hvordan man bruger anordningen på sikker vis. Informer personer, der stadig ikke er bekendt med Quooker-systemet, om sikker brug og om de mulige farer forbundet med brugen af den kogende vandhane. Bemærk: Forkert brug kan medføre personskaade. Undgå, at børn leger med vandhanen, og lad ikke børn rengøre eller vedligeholde produktet uden opsyn. Sørg også for at strømstikket er utilgængeligt for små børn.

Quooker-systemet er velegnet til brug i husholdninger og til brug i lignende faciliteter såsom personalekøkkener i butikker, på kontorer, i landbruget og andre erhvervsbygninger samt af besøgende på hoteller, moteller, bed & breakfasts og tilsvarende faciliteter.

Følg altid den foreskrevne metode i installationsvejledningen. Undgå at spilde vand på stikket. Strømstikket bør kun udskiftes af en kvalificeret tekniker, hvis det skulle blive defekt. Før beholderen frakobles, skal den køle tilstrækkeligt af. Den hurtigste måde at gøre dette på er som følger: Sluk Quooker-beholderen ved at trykke på Q-knappen oven på den, men lad stikket sidde i stikkontakten. Åbn derefter den kogende vandhane og luk den igen, når vandet er koldt. En mere detaljeret forklaring om frakobling af beholderen kan findes i kapitel E.

Installationsvejledningen kan også findes på vores hjemmeside: quooker.dk

Overensstemmelseserklæring

Produkterne i denne vejledning er i overensstemmelse med EU's krav til fødevarekontaktmaterialer jf. forordning (EF) nr. 1935/2004 artikel 3, artikel 15 vedr. mærkning samt artikel 17 vedr. sporbarhed. Du kan finde overensstemmelseserklæringer for Quooker-produkter på www.quooker.dk/doc

Quooker Nederland B.V., Staalstraat 13, 2984 AJ Ridderkerk (Holland), erklærer hermed på eget ansvar, at produkterne Quooker COMBI og COMBI+ er fremstillet i overensstemmelse med reglerne i følgende retningslinjer:

- 2014/35/EU Lavspændingsdirektivet (LVD)
- 2011/65/EU Direktiv om begrænsning af farlige stoffer (RoHS)
- 2014/30/EU Direktiv om elektromagnetisk kompatibilitet (EMCD)
- 2009/125/EF Direktiv om miljøvenlige energirelaterede produkter
- 2014/68/EU-direktivet om trykudstyr

Og er i overensstemmelse med følgende standarder:

Generel produktsikkerhed husholdnings- og lignende elektriske apparater

EN 60335-1:2012 + AC:2014 + A11:2014

EN 60335-2-15:2002 + AC:2005 + A1:2005 + AC:2006 + A2:2008 + A11:2012 + A11:2012/AC:2013 +

EN 60335-2-15:2016

EN 60335-2-21:2003 + A1:2005 + AC:2007 + A2:2008 + AC:2010

Offentlig eksponering for elektromagnetiske felter (EMF)

EN 62233:2008 + AC:2008

Elektromagnetisk kompatibilitet (EMC)

EN 55014-1:2017 + EN 55014-1:2006 + A1:2009 + A2:2011

EN 55014-2:2015 + EN 55014-2:1997 + AC:1997 + A1:2001 + A2:2008

EN 61000-3-2:2014

EN 61000-3-3:2013

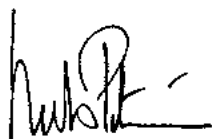
Begrænsning af farlige stoffer

EN 50581:2012

Miljøvenligt design af vandvarmere

Regulation (EU) 814/2013

Den 1. august 2020, Ridderkerk, Holland



Niels Peteri, direktør

Tekniske specifikationer

Beholder	COMBI+
Spænding	230 V
Effekt*	2200 W
Indhold	7 liter
Opvarmningstid*	20 minutter
Forbrug i standby-tilstand*	10 W
Beholderhøjde	48 cm
Beholderdiameter	20 cm
Min. vandtryk	200 kPa (2 bar)
Maks. vandtryk	600 kPa (6 bar)
Maks. arbejdsdruk	800 kPa (8 bar)
Ophængsbeslag tilgængeligt	ja
Sikkerhed	- Maksimal temperatur - overtryksbeskyttelse, integreret i magnet-ventil 800 kPa (8 bar)
HiTAC®-vandfilter	Aktivt kul til høj temperatur

*Disse værdier er gennemsnitlige.

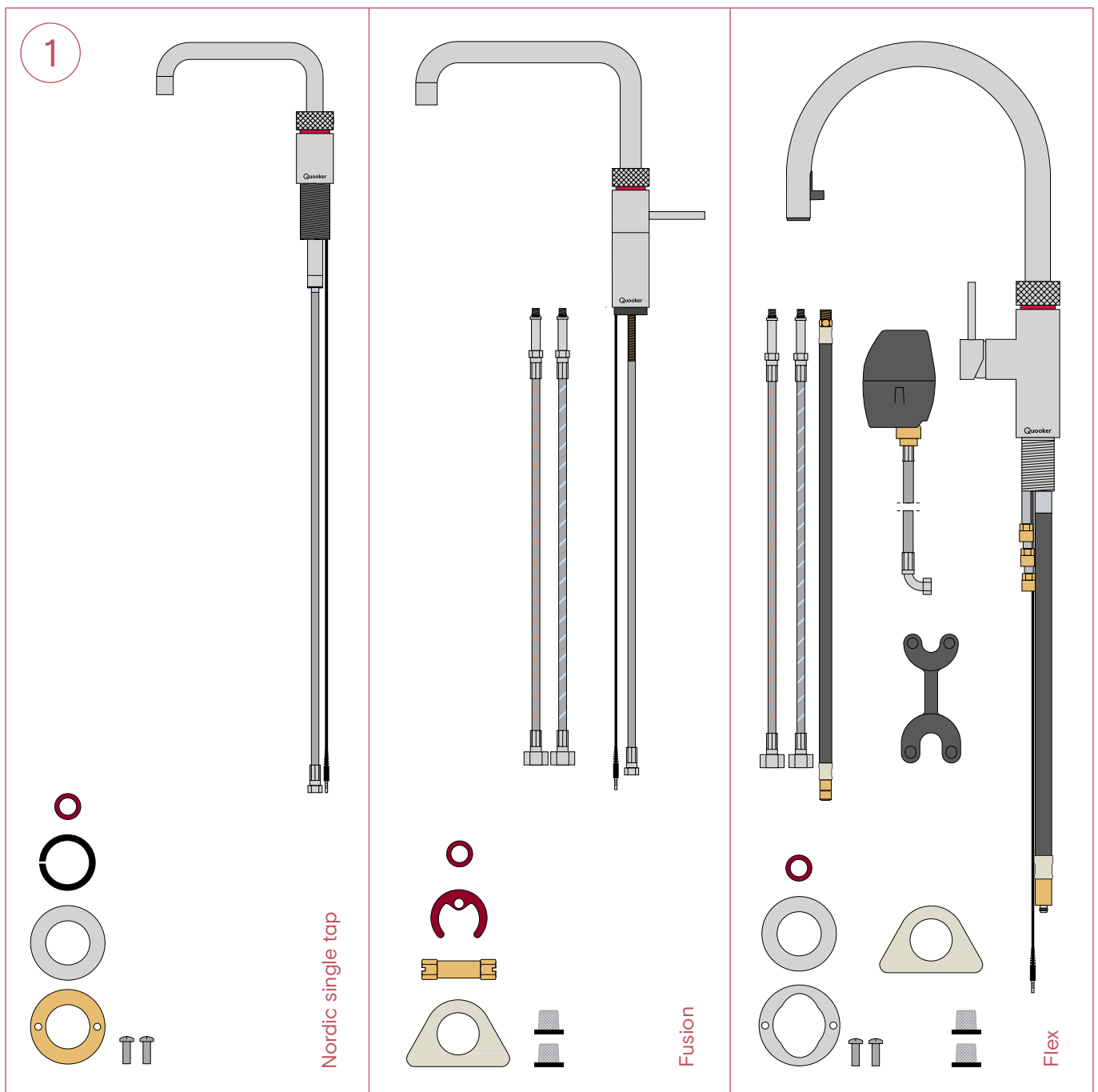
Energimærkat

Erklæret kapacitetsprofil	XXS
Energiklasse for vandvarmere	A
Energieffektivitet i vandvarmere	36 %
Årligt forbrug	511 kWh/A
Indstilling af varmtvandstemperatur i vandvarmer	40 °C - 60 °C
Lydstyrkeniveau	- dB

Hane	Nordic single tap	Fusion, Flex og blandingsbatteri
Hulmål for hane	32 mm	35 mm
Anbefalet blandevandstemperatur	-	60 °C
Roset tilgængelig	ja	ja

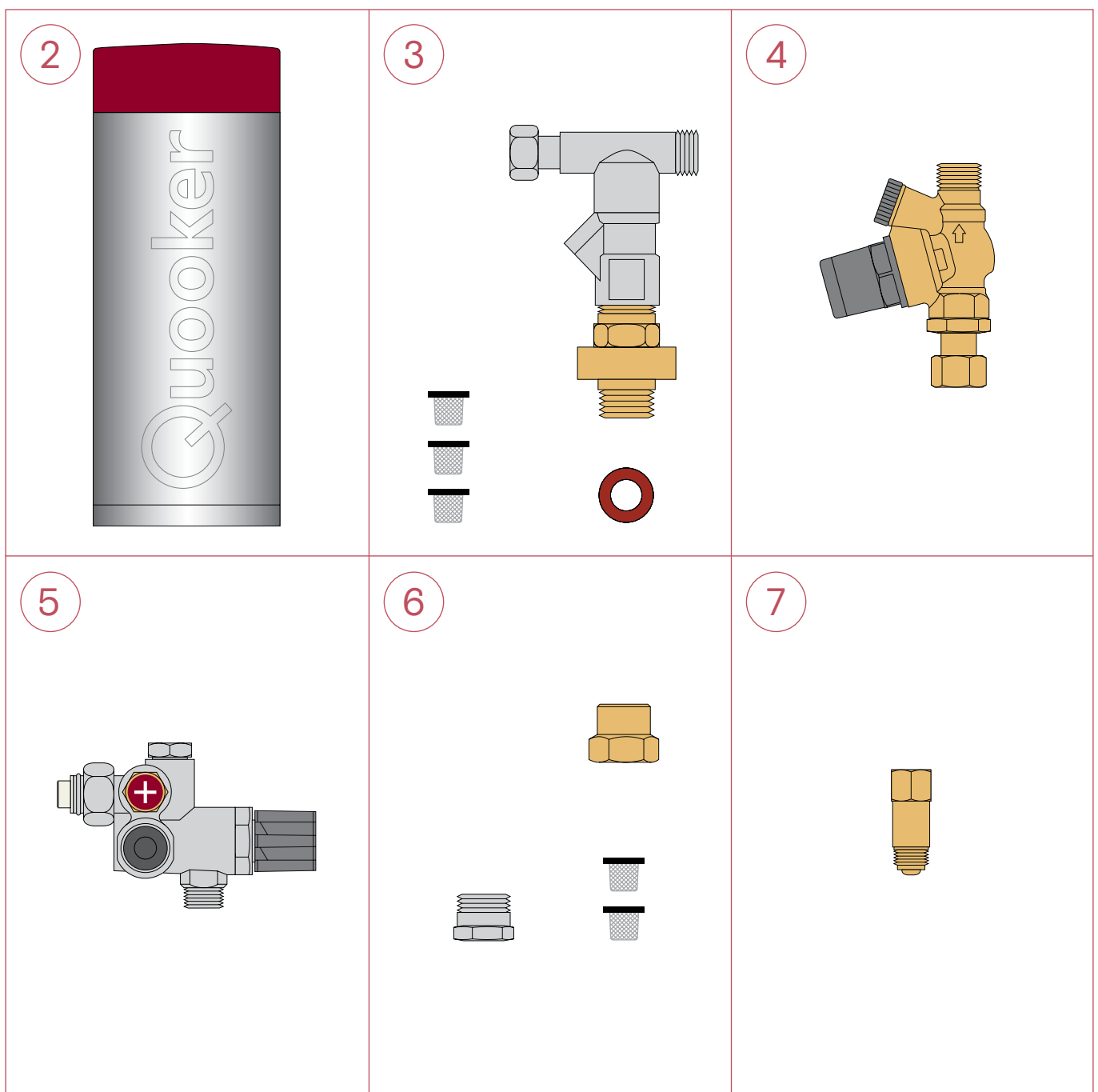
Pakkens indhold

1. - Nordic single tap, pakningsring(e), centreringsring, stålring, gevinding i messing og to skruer
- eller Fusion, slanger, pakningsring(e), hesteskoformet klemmedel, låsemøtrik, plastiktrekant og to slangesier
- eller Flex, slanger, pakningsring(e), stålring, gevinding med to skruer, koblingsstykke til slange til kogende vand, plastiktrekant, to slangesier og c-nøgle.



Bemærk: pakken indeholder en ekstra ventil (billede 7) som ikke skal anvendes ved installation af COMBI+ i Danmark.

2. COMBI+-beholder
3. T-stykke, pakningssi og fiberpakning
4. Trykreduktionsventil
5. Blandingsventil
6. Overgangsmuffe, overgangsring og pakningssier
7. Kontraventil (skal ikke anvendes)

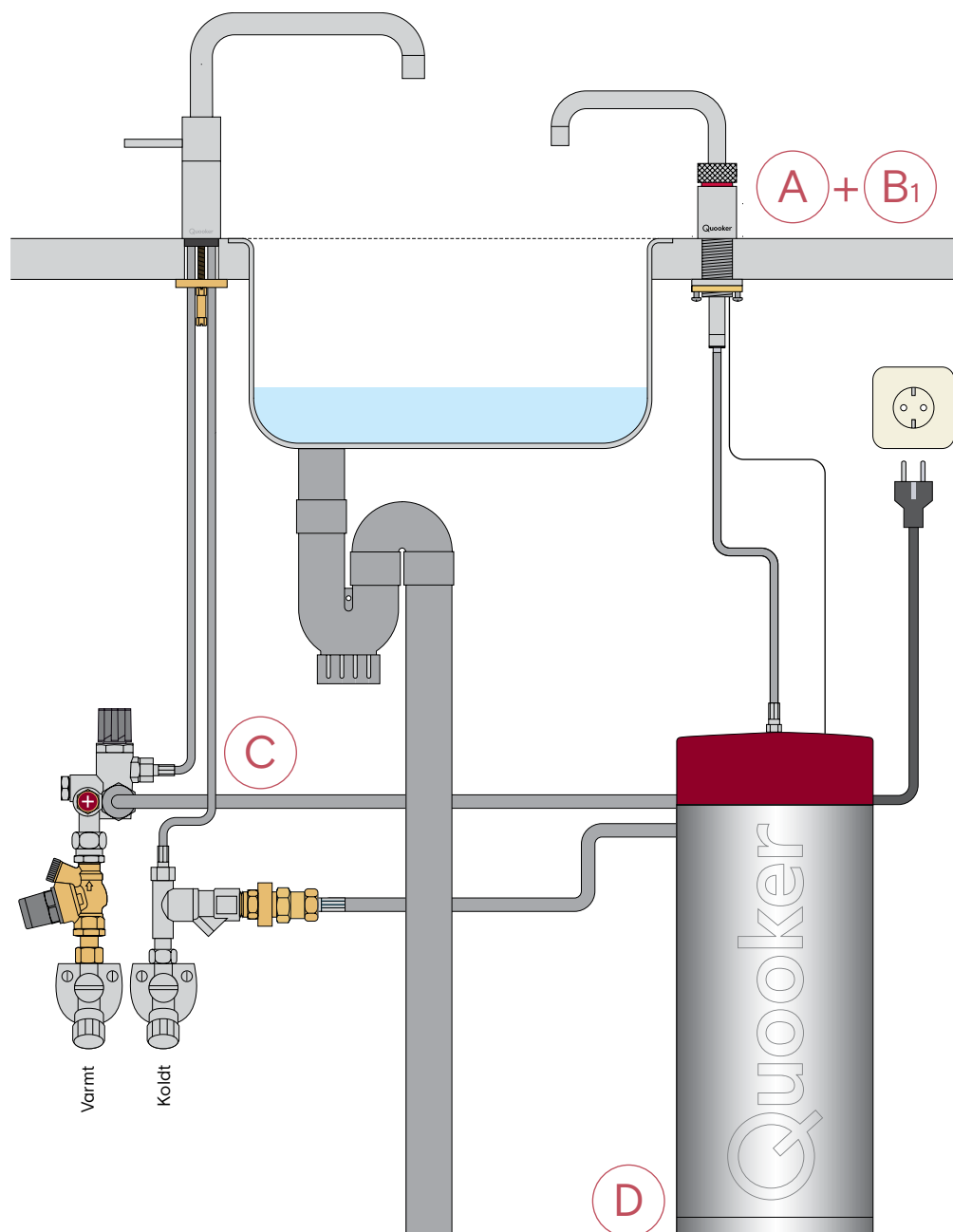


Installationsoversigt for Nordic single tap

Det anbefales, at følgende installationsrækkefølge følges:

- A. Bor hul
- B1. Montering af Nordic single tap
- C. Tilslut vand
- D. Tilslut beholder

Bemærk: Under installationen skal du huske på, at beholderen, blandingsventilen og stikkontakten skal være let tilgængelige for service.

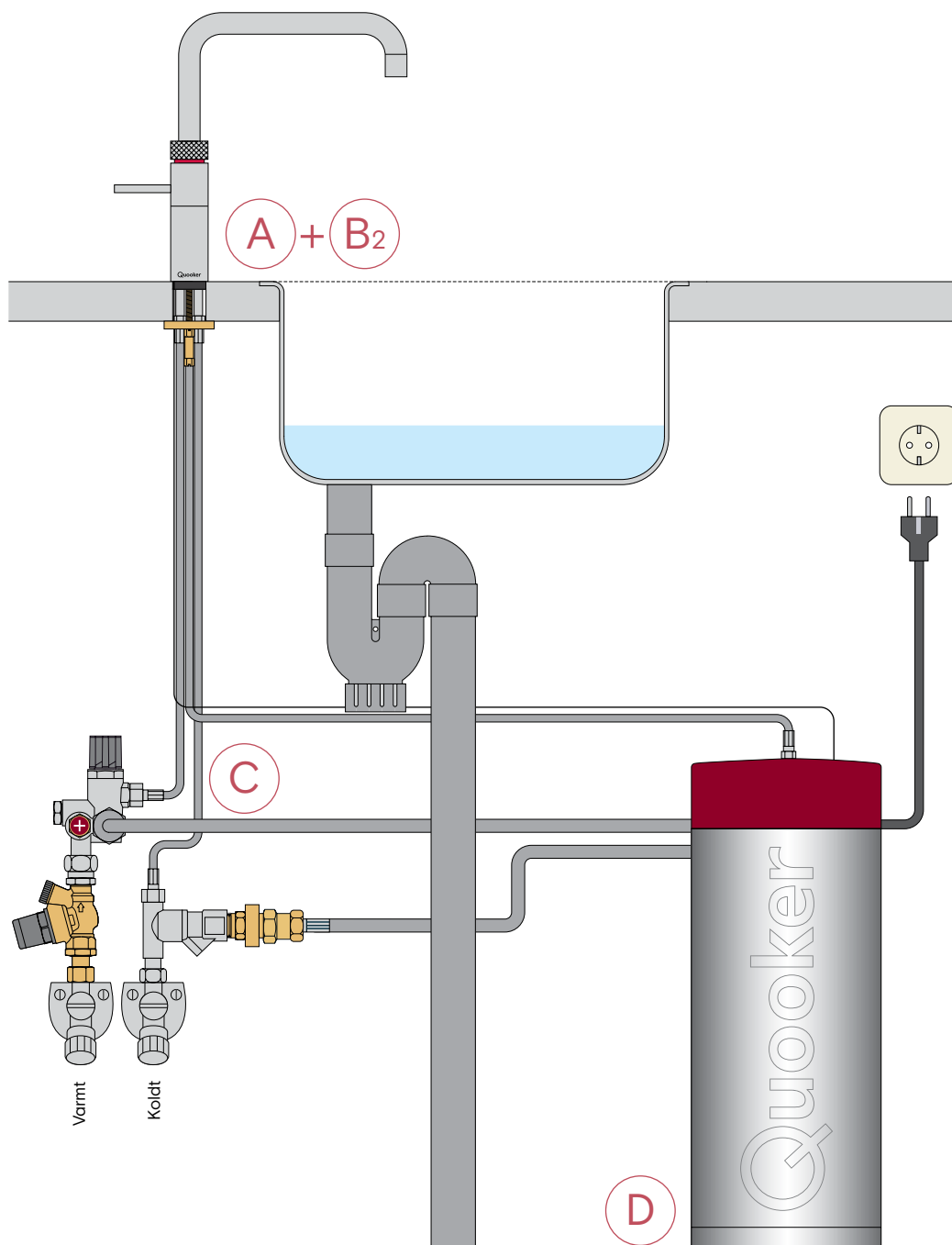


Installationsoversigt for Fusion

Det anbefales, at følgende installationsrækkefølge følges:

- A. Bor hul
- B2. Montering af Fusion
- C. Tilslut vand
- D. Tilslut beholder

Bemærk: Under installationen skal du huske på, at beholderen, blandingsventilen og stikkontakten skal være let tilgængelige for service.

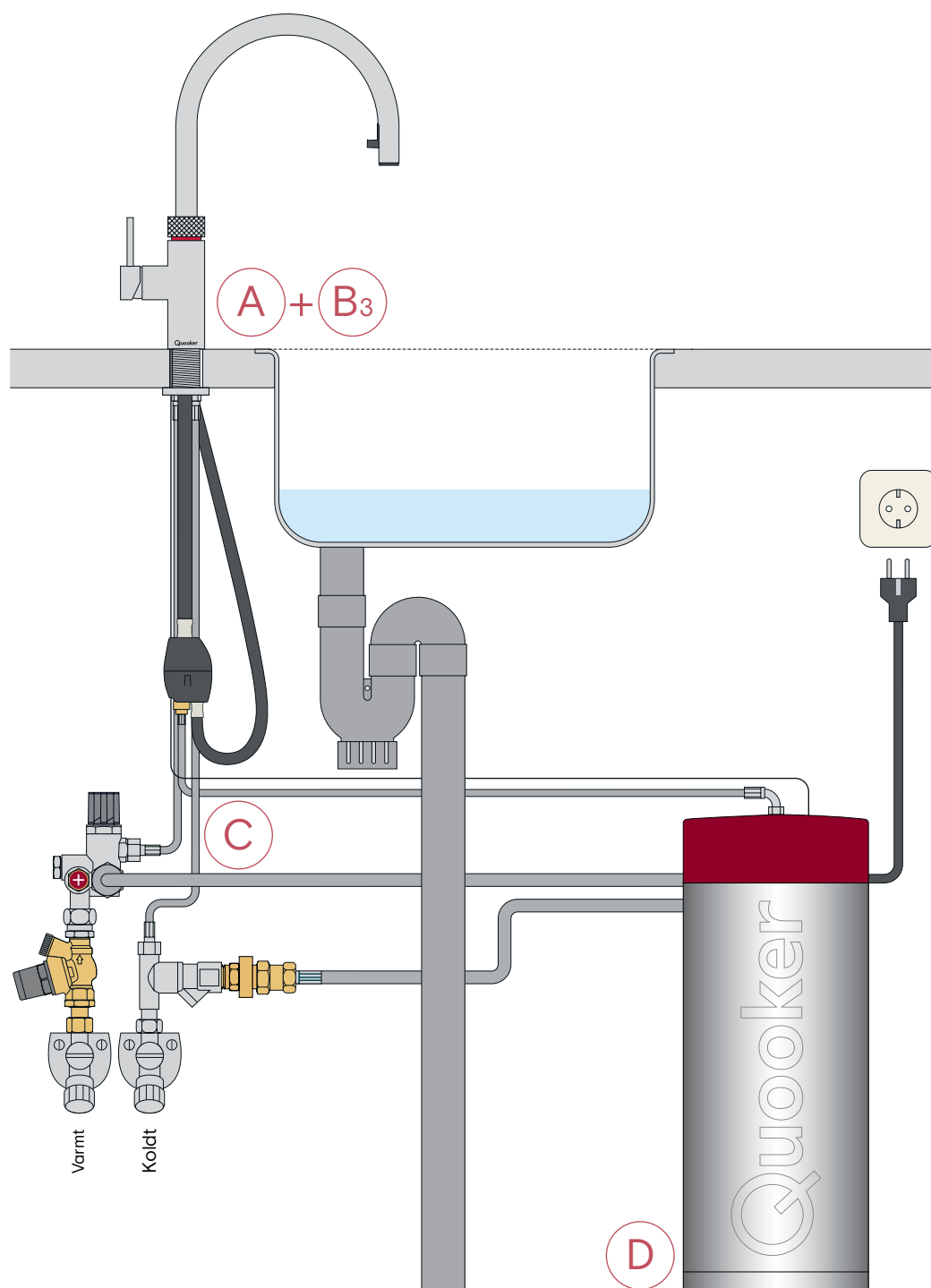


Installationsoversigt for Flex

Det anbefales, at følgende installationsrækkefølge følges:

- A. Bor hul
- B3. Montering af Flex
- C. Tilslut vand
- D. Tilslut beholder

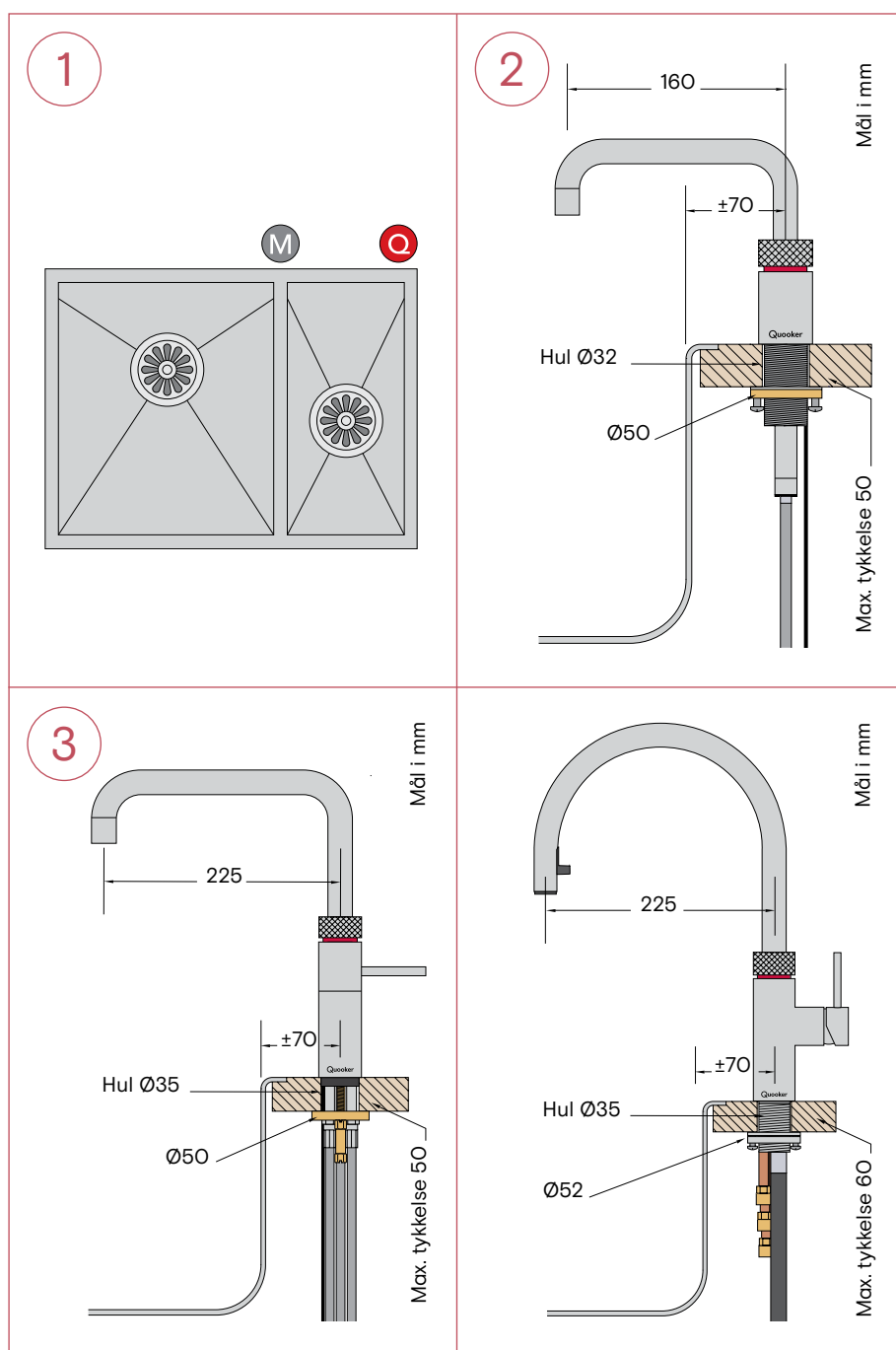
Bemærk: Under installationen skal du huske på, at beholderen, blandingsventilen og stikkontakten skal være let tilgængelige for service.



A

Bor hul

- Bemærk: hulstørrelsen for Nordic single tap er 32 mm, for Fusion og Flex er hulstørrelsen 35 mm.
- Nordic single tap anbringes bedst i nærheden af et hjørne af vasken/vaskene.
- Bemærk: Haneudløbet på Nordic single tap skal kunne bevæges frit op og ned. Når udløbet er i sin laveste position, fylder den ca. 25 cm under bordpladen. Husk dette ved placering af T-stykket, stikkontakterne og lignende.
- Bemærk: Koblingsstykket til Flex skal kunne bevæges frit. Når slangen ikke er trukket ud, hænger den ca. 40 cm under bordpladen. Vær opmærksom på dette, når du installerer sikkerhedsventiler, stikkontakter mv.



1. Bestem placering for Nordic single tap

Bestem placering for Nordic single tap ud fra vaskens dimensioner og blandingsbatteriets placering.

2. Bor hul til Nordic single tap

Bor et 32 mm hul. Brug et bor, der passer til det pågældende materiale. Vær opmærksom på rækkevidden af hanens udløb på Nordic single tap fra midten af hulmålet. Hvis hullet er på 35 mm eller større, skal du bruge den medfølgende centreringsring.

3. Bor hul til Fusion eller Flex

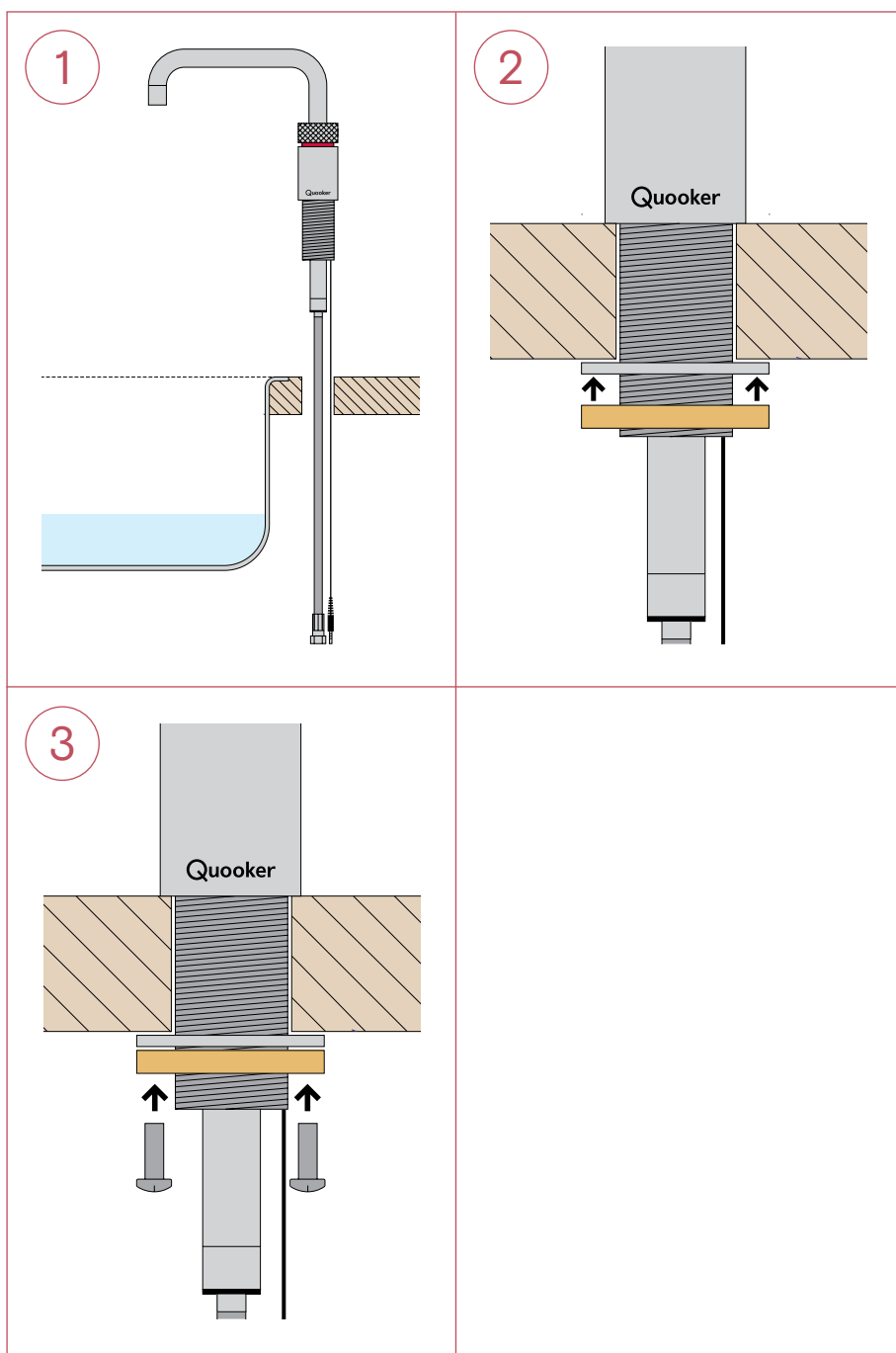
Bestem placeringen af hanen og bor et 35 mm hul her. Brug et bor, der passer til det pågældende materiale. Vær opmærksom på rækkevidden af hanens udløb på Nordic single tap fra midten af hulmålet.

- Q Nordic single tap
- M Blandingsbatteri

B1

Montering af Nordic single tap

- Bemærk: slangen til kogende vand har en samlet længde på 70 cm.
- Ved anbringelsen af beholderen skal der tages højde for, at Nordic single tap skal kunne bevæge sig frit op og ned. Slangen må derfor ikke sidde tæt!
- En forlængerslange kan tilkøbes, men kræves normalt ikke.



1. Hane gennem bordpladen

Skub hane gennem hullet i bordpladen.

2. Spænd messinggevindringen

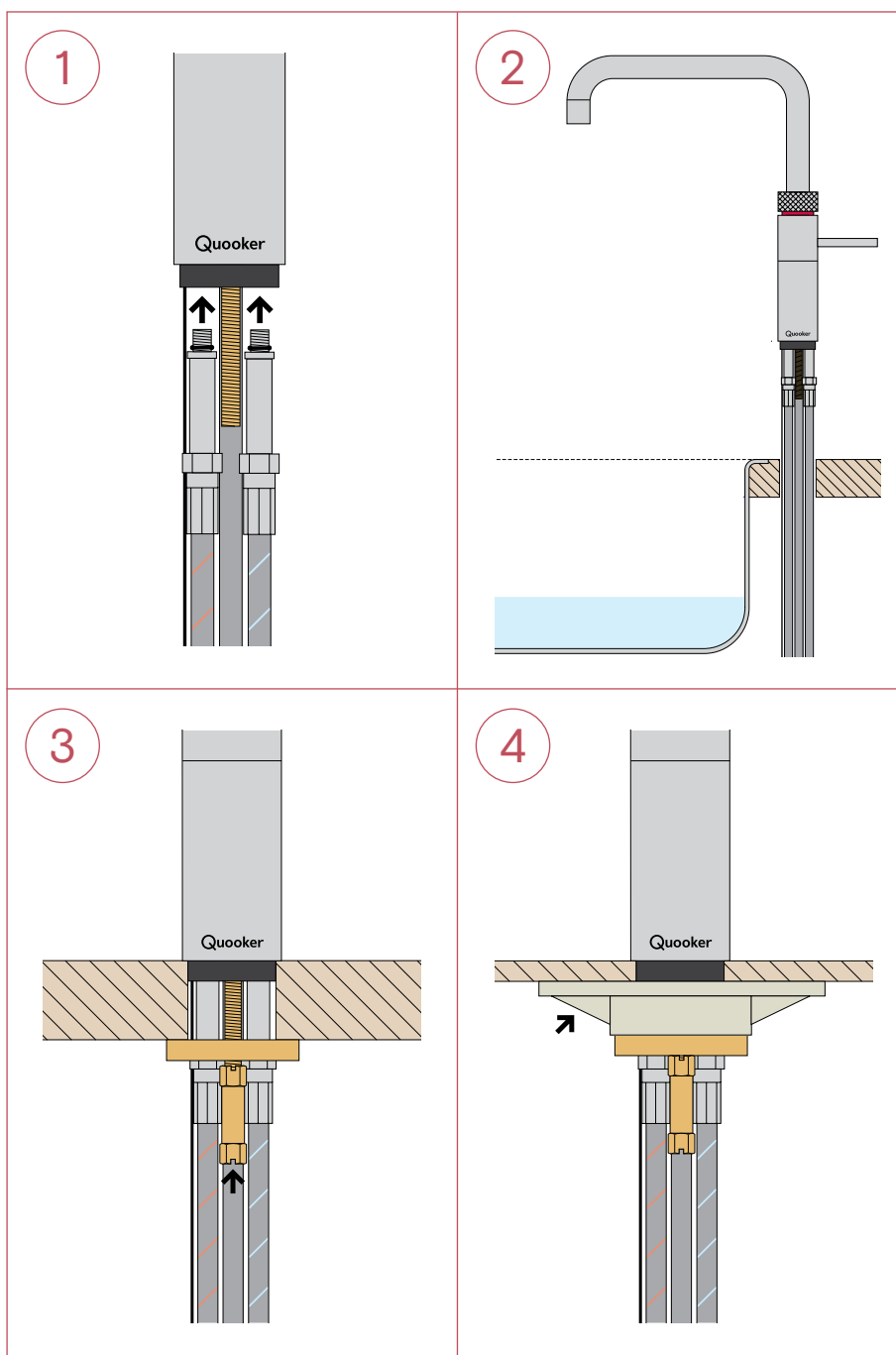
Indstil hane i den ønskede position og placér stålringen rundt om gevindstykket. Spænd derefter messinggevindringen.

3. Spænd skruerne

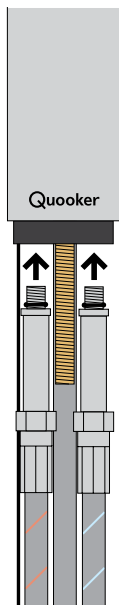
Fastgør derefter hane ved at stramme skruerne i messinggevindringen.

B₂

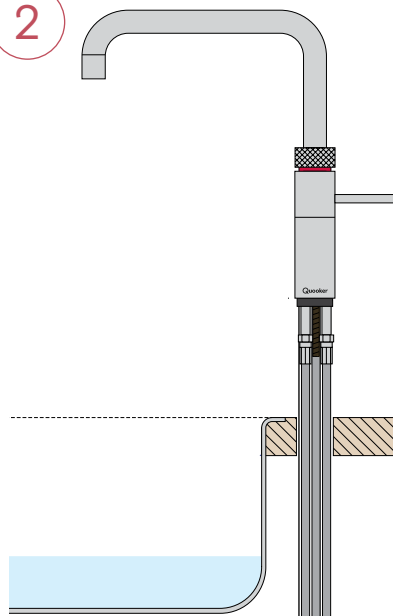
Montering af Fusion



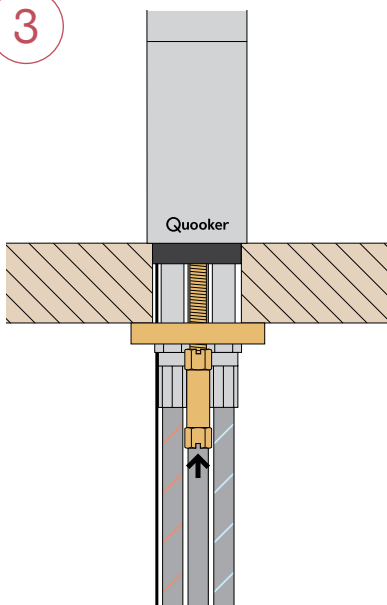
1



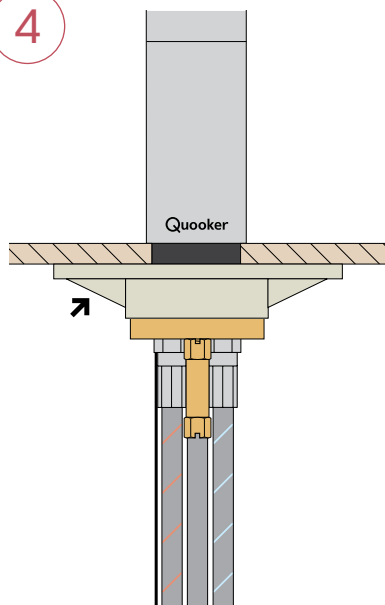
2



3



4



1. Montering af slangen

Montér varmt- og koldt vandsslangen på hanen.

2. Hane gennem bordpladen

Skub hanen gennem hullet i bordpladen.

3. Placering af hane

Placér den hesteskoformede klemmedel rundt om slangerne. Spænd messinggevindringen på gevindstangen. Drej hanen, så Quooker-logoet vender mod brugeren. Pindgrebet er parallelt med kanten af bordpladen i kold position. Spænd nu messinggevindringen godt fast med en rørnøgle, topnøgle eller skruenøgle.

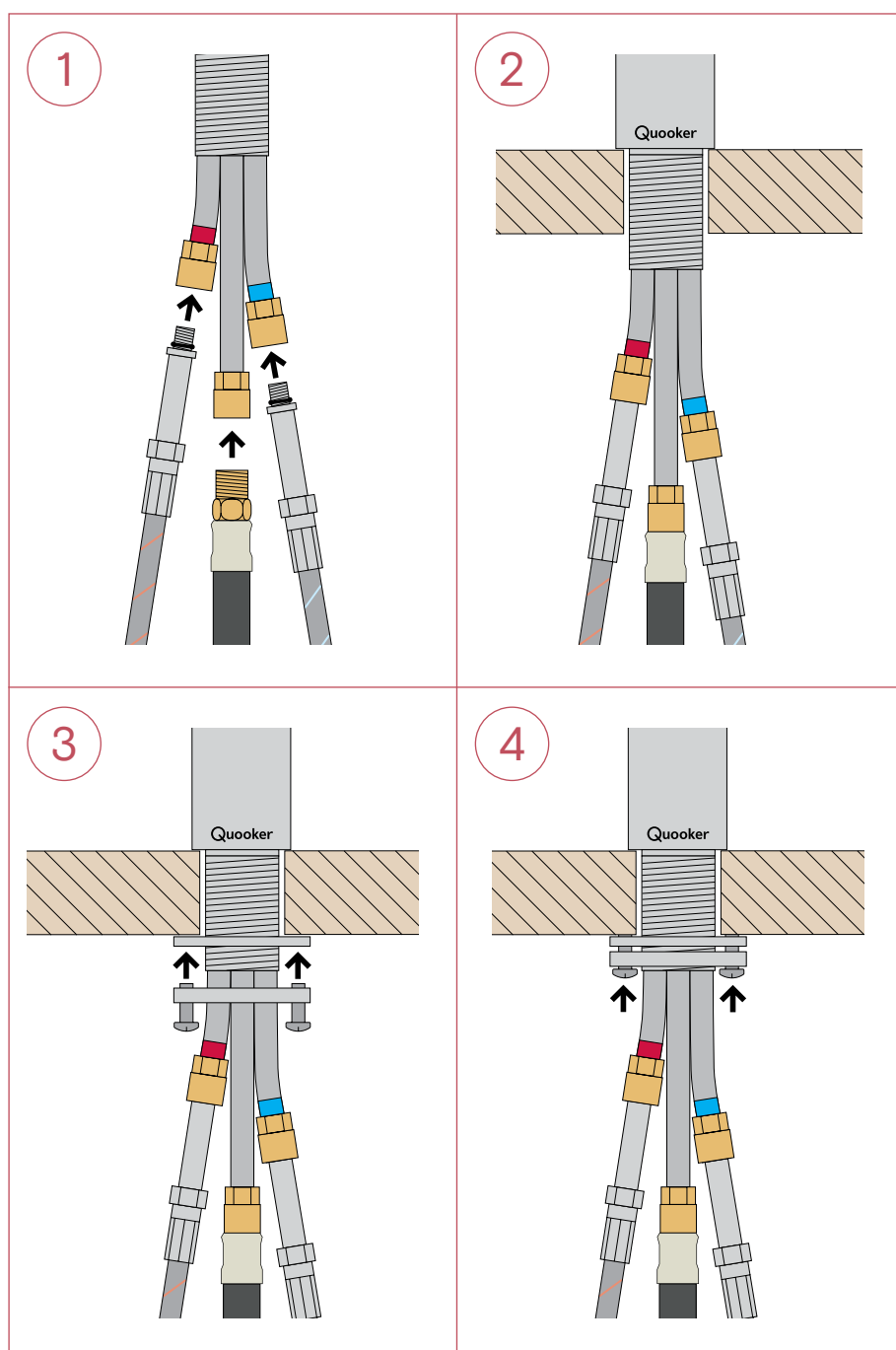
4. Ved tynd bordplade

Brug den medfølgende plasttrekant, hvis hanen monteres i en tynd bordplade.

B3

Montering af Flex

- Ved montering af beholderen skal der tages hensyn til, at koblingsstykket til Flex skal kunne bevæges frit op og ned. Når slangen ikke er trukket ud, hænger den ca. 40 cm under bordpladen.



1. Montering af slanger

Monter slanger til koldt, varmt og kogende vand på hanen.

2. Hane gennem bordpladen

Skub hanen gennem hullet i bordpladen.

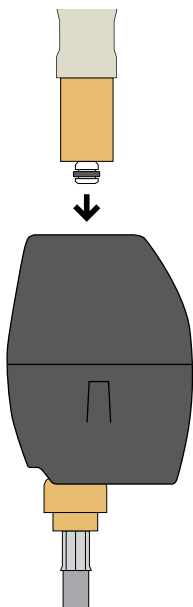
2. Spænd messinggevindringen

Indstil hanen i den ønskede position og placér stålringen rundt om gevindstykket. Spænd derefter messinggevindringen.

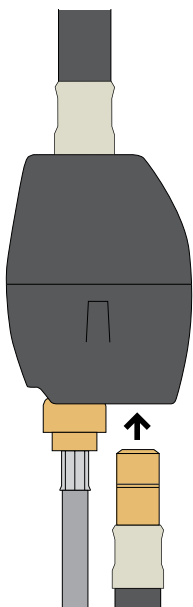
4. Spænd skruerne

Fastgør derefter hanen ved at stramme skruerne i messinggevindringen.

5



6

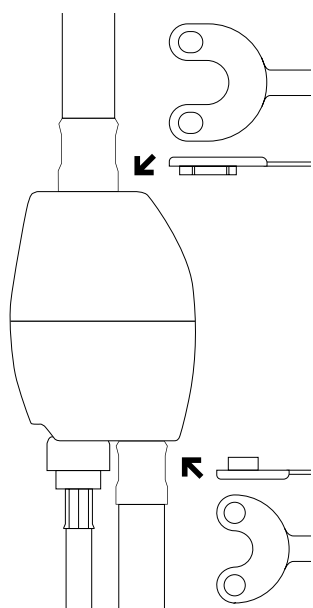


5. Fastgørelse af koblingsstykket

Sæt forlængerslangen ind i koblingens lynkobling. Sørg for, at slangeenden er trykket helt ind.

6. Montering af vandslange

Klik vandslangen ind i koblingens lynkobling. Sørg for, at slangeenden er trykket helt ind.



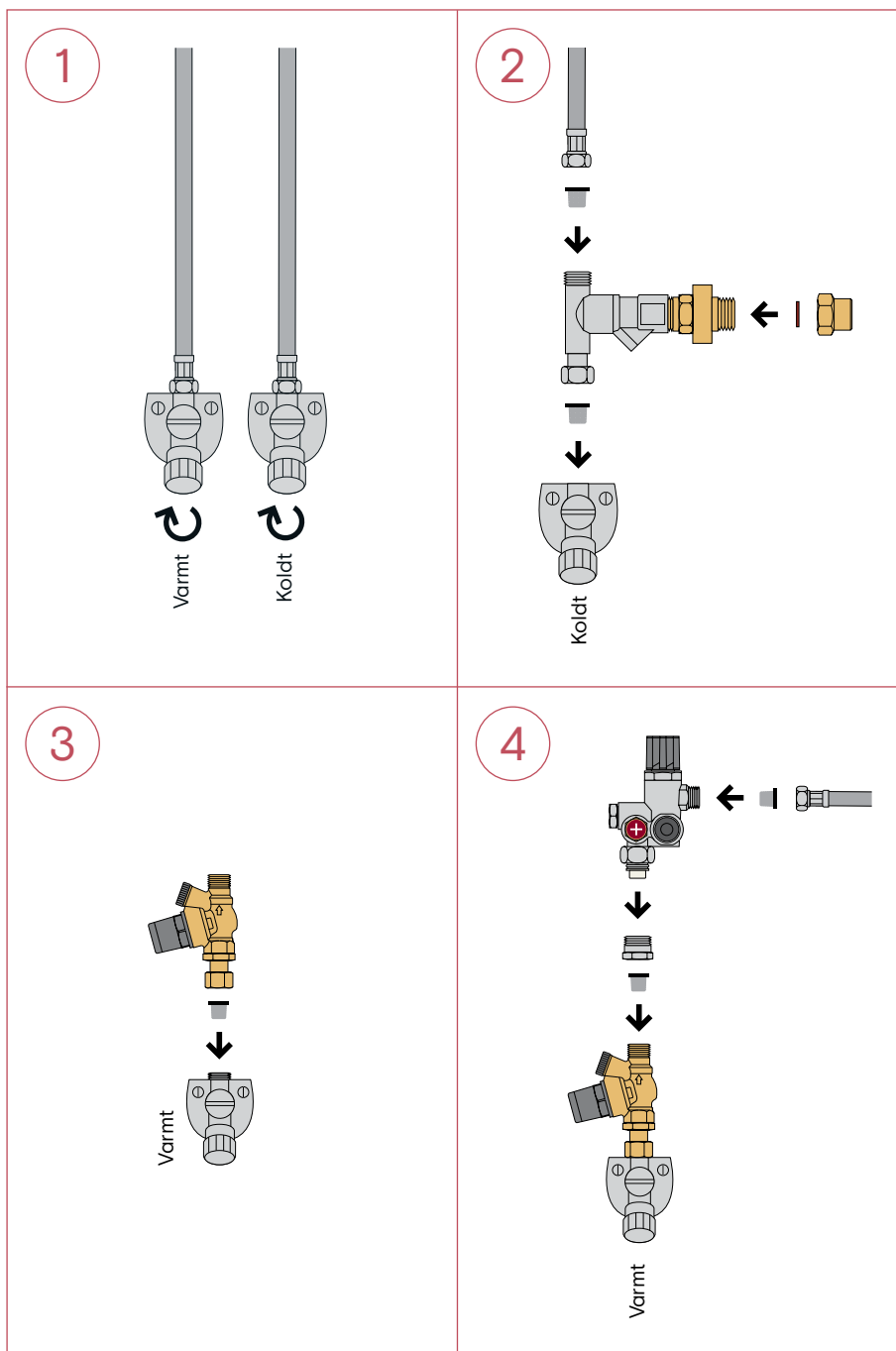
Demontering

Hvis du får brug for at demontere slangerne i koblingen, skal du bruge den medfølgende c-nøgle til at trykke ned på lynkoblingen, hvor slangerne sidder fast. Så er det muligt at trække slangen ud.

C

Vandtilslutning

- Bemærk: En Quooker arbejder under tryk og derfor skal det medfølgende T-stykke altid monteres.
- Nordic single tap, Fusion og Flex skal tilsluttes i henhold til gældende lovgivning.



1. Luk for vandet

Før installationen skal du lukke for vandtilførselen eller for hovedvandhanen.

2. Tilslutning af koldt vand

Forbind T-stykket med en pakningssi til vandtilførslen på det kolde vand. Monter overgangsmuffen på T-stykket med den medfølgende fiberpakning. Tilslut koldt vandsslangen til T-stykket med en pakningssi.

3. Tilslutning af varmt vand

Monter trykreduktionsventilen på varmtvandsledningen med en pakningssi imellem.

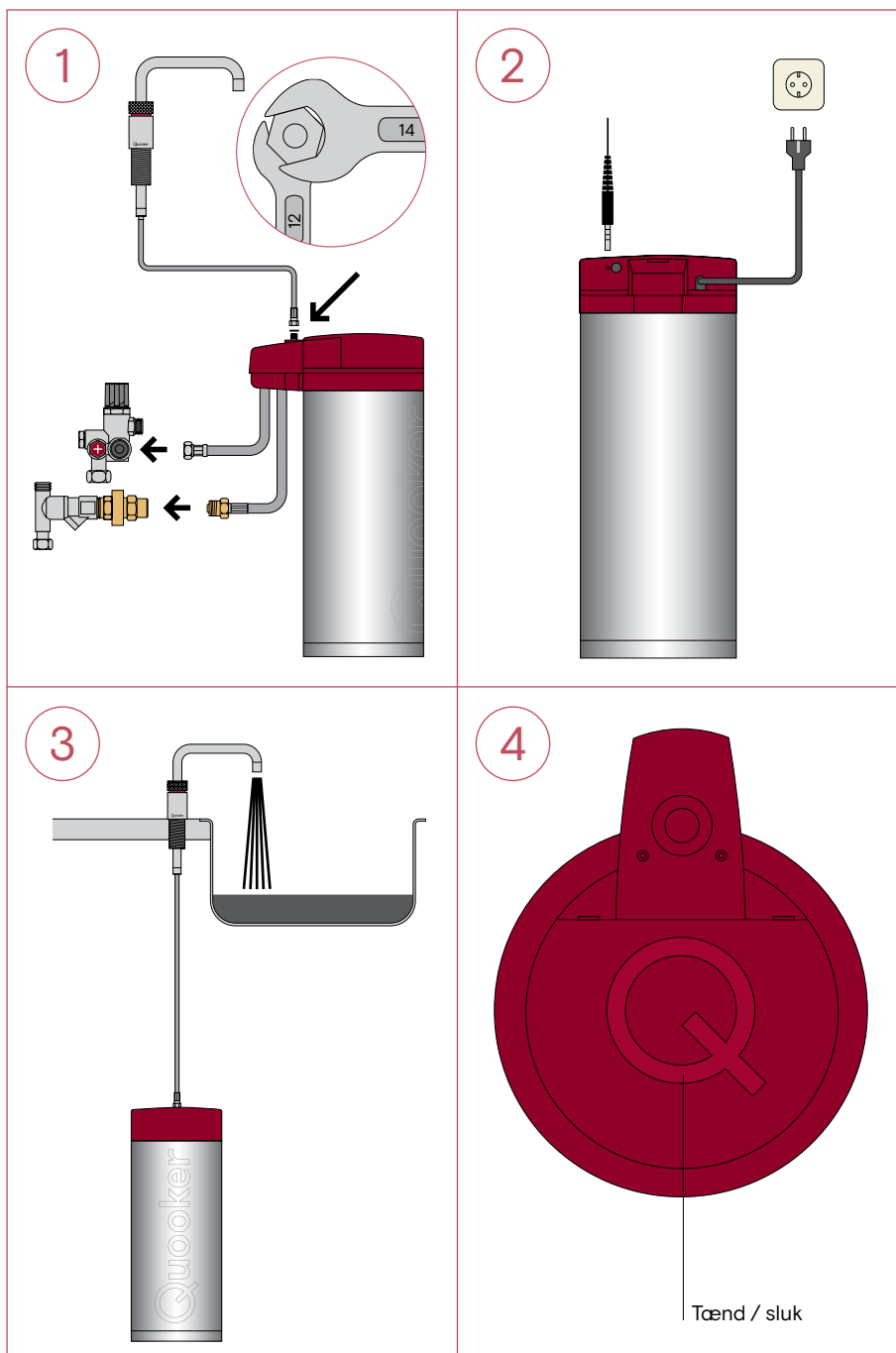
4. Montering af blandingsventil

Anbring en pakningssi på den anden side af trykreduktionsventilen, og spænd overgangsringen på den. Monter nu blandingsventilen. Tilslut varmtvandslangen til blandingsventilen med en pakningssi.

D

Tilslut beholder

- Quooker-beholderen er forsynet med et strømkabel med et stik til jord.
- Nordic single tap, Fusion og Flex er udstyret med en lysring. Denne angiver, om varmeelementet varmer op eller ej.
- Strømkablet må kun udskiftes af en faguddannet tekniker, hvis dette er defekt.
- Kontakten til at tænde/slukke beholderen sidder i toppen af beholderen og er udformet som et Q.



1. Tilslutning af beholder og hane

Placér beholderen, hvor den skal stå og tilslut slangerne. Tilslutningerne er forsynet med konisk tilslutning, så der kræves ingen pakning. Brug skruenøgle 12 og 14 til at forbinde haneslangen til tilslutningen på toppen af beholderen med en fiberpakning imellem.

2. Tilslutning til el

Sæt jackstik fra hanen i toppen af beholderens yderste hul. Tilslut beholderen til en stikkontakt med jordforbindelse, og tænd ikke for beholderen på Q-knappen, før den er fyldt op med vand.

3. Opfyldning af beholderen

Åbn for det kogende vand på hanen (tryk-tryk-drej) og for vandtilførslen. Tjek for lækage. Skyl Quooker-systemet igennem i et par minutter, indtil vandet er klart. Først vil der strømme sort vand ud. Dette er aktivt kul fra filteret, som er helt ufarligt og ikke sundhedsskadeligt.

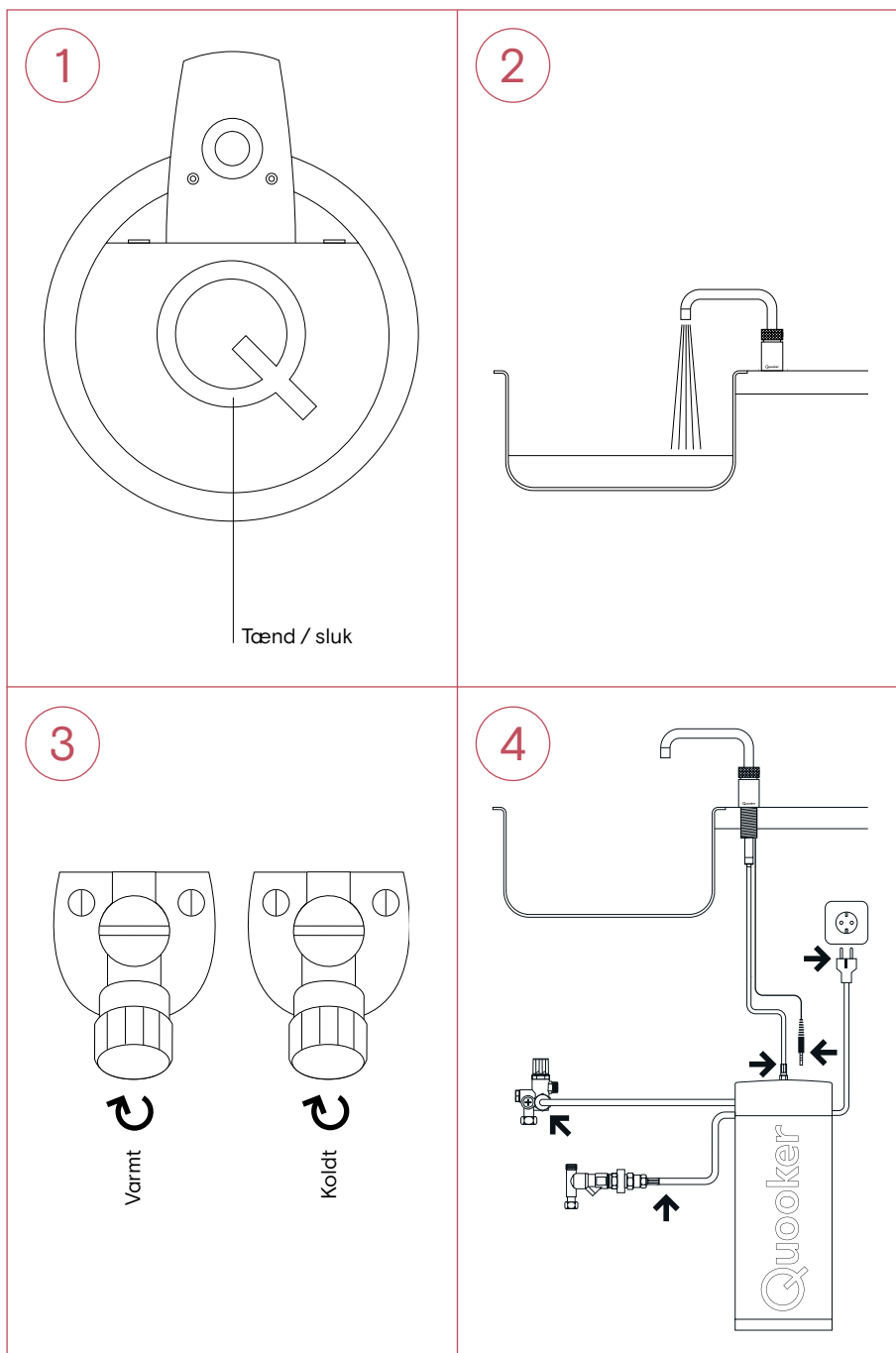
4. Tænd beholderen

Tænd for beholderen på Q-knappen.

E

Frakobl beholderen

- I tilfælde af service.



1. Sluk

Sluk for beholderen med tænd/sluk-kontakten ved at trykke på Q-knappen øverst på låget. Lad stikket sidde i stikkontakten.

2. Tøm beholderen

Åbn for det kogende vand på hanen og luk først, når vandet er koldt. Åbn også koldt vandshanen.

3. Tag ud af brug

Luk vandtilførslen eller for hovedvandhanen. Kontrollér at der ikke længere er vandtryk på Quooker-systemet ved at åbne for det kogende vand igen. Tjek også, at der ikke kommer koldt og varmt vand, når du åbner for dette på hanen.

4. Demontering

Træk jock-stikket ud. Tag stikket ud af stikkontakten og afbryd slangetilslutningerne. Fjern T-stykket og tilslut koldt vandsslangen med pakning til vandtilførslen igen. Tilslut varmt vandsslangen med gennemføringen til vandtilførslen med varmt vand igen. Åbn vandtilførslen eller hovedhanen.

Quooker®

Quooker Skandinavien A/S
Brandstrupvej 4
2610 Rødovre (DK)
+45 70 25 20 40
info@quooker.dk
www.quooker.dk