



Mobilhouse

Dokumentation for Energiforsyningsanlæg i tilknytning til bygninger § 299 - § 328.

§ 299 - § 300 Energiforsyningsanlæg i tilknytning til bygninger

§ 299

Ved projektering, udførelse, installation, drift og vedligehold af energiforsyningsanlæg i tilknytning til bygninger skal det sikres, at:

- 1) Der ikke opstår risiko for skader på personer og bygninger som følge af f.eks. brand og eksplosion.
- 2) Der ikke opstår risiko for personers sundhed eller komfort, f.eks. som følge af forgiftning, skoldning, røg- eller lugtgener.
- 3) Der ikke sker unødigt forbrug af energi.

§ 300

Installationer skal projekteres, udføres og installeres:

- 1) Så placeringen og fastgørelsen ikke medfører generende rystelser eller skader på bygningsdele eller installationer.
- 2) Så de beskyttes mod frost.
- 3) Så de er tætte, så f.eks. røggasser, vanddamp og brine ikke trænger ud og skader installationen, bygningen eller de personer som opholder sig i bygningen.
- 4) Så de kan modstå normalt forekommende statiske, dynamiske, kemiske og termiske påvirkninger.
- 5) Så der ikke opstår korrosion og aflejringer.
- 6) Så de er isoleret mod varmetab og kondens i overensstemmelse med DS 452 Termisk isolering af tekniske installationer.
- 7) Så der ved gennemføringer hindres gennemgang af generende støj, fugt og lugt.
- 8) Så de kan renses, betjenes og vedligeholdes i fornødent omfang. Renseadgange og komponenter, der kræver betjening, eftersyn eller vedligehold, skal være let tilgængelige, så dette kan ske på en hensigtsmæssig og forsvarlig måde.



Mobilhouse



Mobilhouse

Elradiatorer



VÆGHÆNGT RADIATOR

VIGTIGT

Læs venligst omhyggeligt de følgende instruktioner for at sikre at monteringen udføres korrekt. Denne brugervejledning bør gemmes.

Første gang produktet anvendes, er det normalt at radiatoren afgiver noget lugt eller os. Det vil forsvinde efter kort tids brug.

SIKKERHEDSANVISNINGER

Ved brug af elektriske apparater skal de grundlæggende forholdsregler altid følges, for at reducere risikoen for brand, elektrisk stød og personskade, herunder følgende:

1) Anvendes radiatoren i områder hvor jordforbindelse er påkrævet, skal stikproppen skiftes til 3 benet med jord.

2) Radiatoren må ikke placeres direkte under en stikkontakt.

3) Radiatoren må ikke være dækket af håndklæder, gardiner og lignende, da der er fare for overophedning, når den er dækket. Luftindtag og udtag må ikke blokeres.

4) Apparatet må ikke placeres i lokaler med brandbare vædske, ved brandbare materialer eller overflader.

5) Dette apparat er ikke beregnet til brug af personer (herunder børn) med nedsatte fysiske, sensoriske eller mentale evner eller manglende erfaring og viden, med mindre de er under opsyn eller får instruktion i brugen af apparatet af en person, der er ansvarlig for deres sikkerhed.

6) Børn bør være under opsyn for at sikre, at de ikke leger med apparatet.

7) Anvend ikke apparatet hvis der er tegn på defekt på apparatet, kabel eller stikprop. Reparation og udskiftning af dele skal foretages af kvalificeret personale.

Radiatorens overflade udstråler varme der kan blive mere end 60°C. Undlad berøring, før apparatet er kølet ned.

MONTERING

Sørg for, at der er tilstrækkelig ventilation til at hjælpe med varmeafledning (Fig. 1), det vil sige:

- Mindst 30 cm luft til siderne
- Mindst 150 cm luft over
- Mindst 10 cm luft under

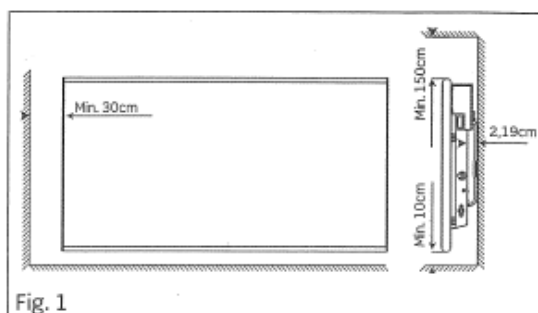


Fig. 1

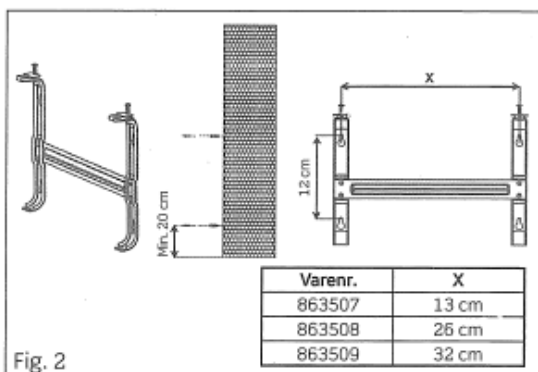


Fig. 2

1) Bør fire huller i væggen, der passer til metalbeslaget (Fig. 2).

2) Fastgør beslaget på væggen, så det ikke kan bevæges.

3) Skub radiatoren på fæstet og skru fast (Fig. 3).

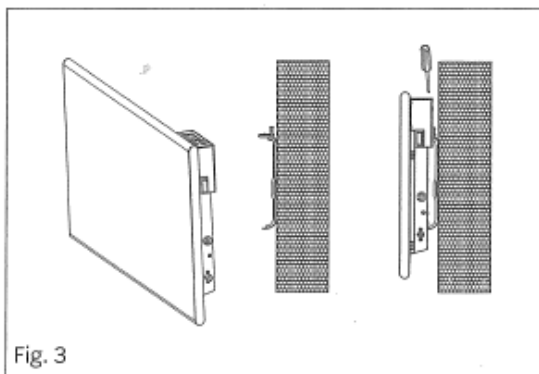
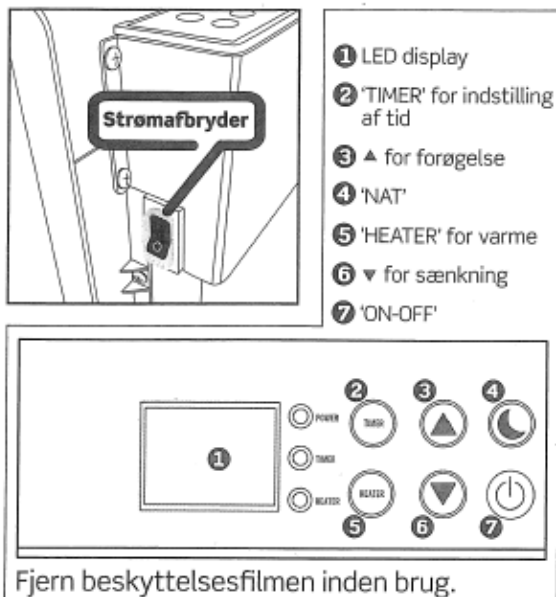


Fig. 3

**INDSTILLING OG BRUG**

'HEATER' lyset viser følgende situationer:

- Lyser rødt: 100% effekt (alle modeller)
- Lyser grønt: 50% effekt (kun for 863509)
- Ikke tændt: Der er slukket for varmen
- Når det blinker er den indstillede temperatur nået

Anvendelse uden programmering

- 1) Tænd strømafbryderen og LED-displayet viser blinkende aktuel temperatur.
- 2) Tryk på 'ON/OFF' knappen så 'POWER' lyset er tændt.
- 3) Tryk på ▲ eller ▼ for at indstille den ønskede temperatur. Temperaturen kan indstilles mellem +5°C og +50°C. LED displayet går efter få sekunder tilbage til aktuel temperatur.
- 4) Tryk på 'HEATER' for at starte opvarmning; 'HEATER' lyset tændes.
- 5) Når radiatoren har nået den indstillede temperatur blinker lyset, og radiatoren stopper med at varme. Radiatoren starter igen, når temperaturen er 1-2°C lavere end den indstillede værdi.

Anvendelse af timer funktion

- 1) Tænd strømafbryderen og LED-displayet viser blinkende aktuel temperatur.
- 2) Tryk på 'ON/OFF' knappen så 'POWER' lyset er tændt.
- 3) Tryk på 'TIMER'. 'TIMER' lyset tænder og LED displayet skifter til '-'. Tryk derefter på ▲ eller ▼ for at indstille det hele antal timer radiatoren skal køre i dag-drift.
- 4) Tryk på 'TIMER' 2 gange, og displayet skifter til '22'. Tryk derefter på ▲ eller ▼ for at indstille temperaturen for dag-drift.
- 5) Tryk på 'NAT', og LED displayet skifter til '22'. Tryk derefter på ▲ eller ▼ for at indstille temperaturen uden for dag-drift.

- 6) For at starte dag-drift programmet trykkes på 'HEATER'. 'HEATER' lyset tændes og radiatoren varmer.

- 7) For at slå timer funktionen fra, trykkes på 'TIMER' og derefter på ▲ eller ▼ indtil LED displayet viser '-'. 'TIMER' lyset slukkes.

Se de indstillede værdier

LED displayet går altid tilbage til visning af aktuel temperatur efter få sekunder.

De indstillede værdier kan aflæses og hvis det ønskes ændres med ▲ eller ▼ på følgende måde:

- Ved et enkelt tryk på 'TIMER' vises indstillede timer og ved fornyet tryk temperatur ved dag-drift.
- Ved et enkelt tryk på 'NAT' vises den indstillede værdi for temperatur uden for dag-drift.
- Ved et enkelt tryk på ▲ eller ▼ ses den indstillede temperatur når der ikke køres med timerfunktion.

Fabriksindstilling

Hold 'ON/OFF' inde i 5 sekunder og radiatoren vender tilbage til fabriksindstillingen.

Overophedningssikring

Radiatoren er forsynet med en overophedningssikring, som slukker radiatoren hvis den bliver over 70°C (dog 75°C for 863509). Radiatoren genstarter automatisk når temperaturen er under hhv. 70°C og 75°C.

Strømsvigt

Radiatoren vil ikke huske indstillingerne før strømafbrydelsen. Ved strømsvigt går radiatoren tilbage til fabriksindstillingen på 22°C. Displayet vil blinke for at indikere, at der har været en strømafbrydelse. Tryk på en knap på termostaten for at stoppe blink og for igen at indstille radiatoren som beskrevet.

RENGØRING OG OPBEVARING

Træk stikproppen ud hvis apparatet ikke er i brug længere tid. Apparatet bør beskyttes mod støv og opbevares et rent og tørt sted.

Træk stikproppen ud ved rengøring, montering, demontering eller transport.

Rengør ydersiden med en fugtig klud og puds med tør klud. Anvend ikke sæbe eller slibende middel og tillad ikke at vand kommer ind i apparatet.

SPECIFIKATIONER

Varenummer	863507	863508	863509
Model	PN01-400	PN01-1000	PN01-1500
Stikprop	Schuko/fransk		
Kabel	1,5m H05VV-F 3x0,75mm ²	1,5m H05VV-F 3x1,0mm ²	1,5m H05VV-F 3x1,0mm ²
Effekt (Watt)	340-400 W	850-1000 W	1250-1500 W (650-750W)
Kapslingsklasse	IP24 - egnet til placering i vædrum		
Spænding	220-240V~ 50Hz		

BORTSKAFFELSE

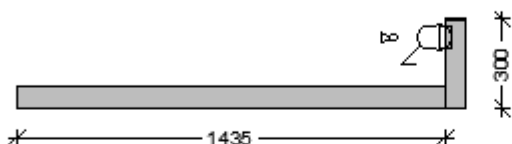
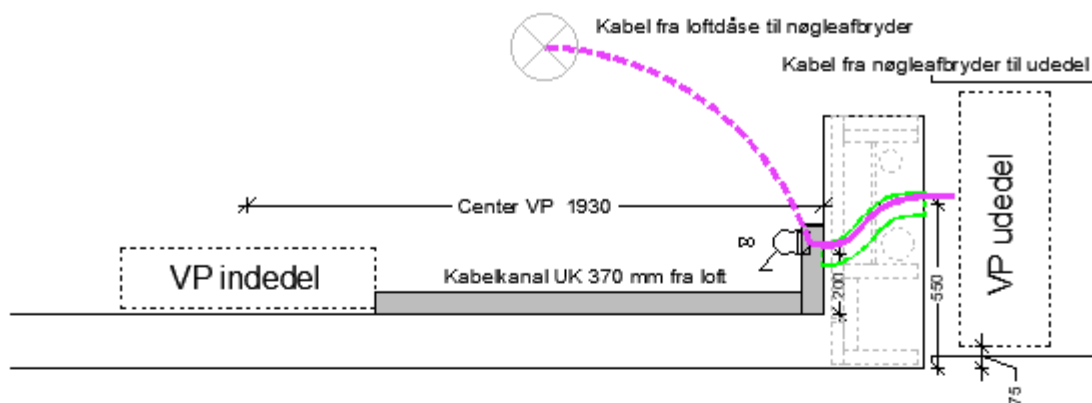
Når produktet skal bortskaffes, afleveres det på lokal genbrugsstation som elektronikaffald.





Mobilhouse

Varmepumper



EL-124 Nøgleafbryder til kanal

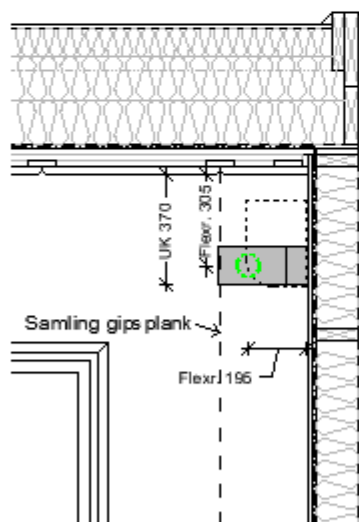
- 1 x Kanalåbse P101105
- 1 x Ramme 50 m. tekstfelt P100970
- 1 x Nøgleafbryder P101115

Installationskanal

- 1 x P101106 70x130 a 2m
- 1 x P101104 Kanalåb a 2m
- 1 x P101107 Endestykke

Ø75mm Flexrør

ca 450 mm



7

Przewoły, do ogrzewania, no zewnocy <2300W
5x1,5 mm² Varmepumpe, el-tracing. Trækkes i væg



Mobilhouse

Amerikavej 1 - 7000 Fredericia - tlf. +45 7020 3566 - www.mobilhouse.dk

MÅL	1:20
DATA	23.01.2020
DATA REV.1	
SKN:	PRH

KVANTUM	
DETAJLE VARMEPUMPEMONTNERING	



Mobilhouse



Mobilhouse

Inverter-modellerne i CZ-serien er kraftfulde, højeffektive og pålidelige hele året rundt

Fjernstyring

Styr din varmepumpe, uanset hvor du befinder dig. Vi har et stort udvalg af fjernbetjeninger, som giver mulighed for fjernstyring via internettet eller sms. Vores seneste styringsløsning er en skybaseret internettjeneste, som gør, at du kan styre din varmepumpe, uanset hvor i verden du befinder dig. Styr dit hjemmemiljø ved hjælp af din smartphone, tablet (iOS/Android) eller fra en pc med internetadgang. Du har de samme funktioner, som når du befinder dig derhjemme eller på kontoret: tænd/sluk, tilstandsvælger, temperaturindstilling, rumtemperatur mv. Men takket være internettstyringen har du også adgang til ny, avanceret funktionalitet, som giver maksimal komfort og effektivitet med lavest muligt energiforbrug.

Perfekt til sommerhuset

Funktionerne i Panasonics CZ gør den perfekt til sommerhuset. Takket være +8- eller +15-gradersfunktionen kan du holde fritidshuset, garagen eller annekset frostfrit uden at anvende særlig meget energi. Du får desuden en behagelig afkøling på de varmeste sommerdage. Vælger du desuden fjernstyring, kan du ved hjælp af mobiltelefonen skruer op for varmen et par timer inden ankomst. Så venter der dig en behagelig varme, lige så snart du træder indenfor.

Bidrag til et grønnere miljø, og reducer dine omkostninger

Ved at opdatere eller udskifte dit nuværende varmesystem med en ny varmepumpe fra Panasonic gør du en god gerning for både miljøet og din økonomi. Reduceret GWP-værdi og øget energieffektivitet bidrager til en grønnere planet, men giver også lavere energiomkostninger. Det er to forhold, vi hos Panasonic lægger stor vægt på. Vi håber, at flere virksomheder og privatpersoner begynder at anvende R32 for miljøets skyld. R32-kølemidlet skåner også systemets kompressor og forlænger derved varmepumpens levetid. Vores varmepumper, som indeholder det nye R32-kølemiddel, viser en markant reduktion i GWP-værdien (Global Warming Potential) sammenlignet med andre kølemidler. Hvis vi sammenligner GWP-værdien for R410A og R32, er værdien reduceret med en tredjedel. R32-kølemidlet påvirker helt klart miljøet mindre.



Panasonic 1x4. Komfort året rundt

Med 30 års erfaring på det nord europæiske marked har Panasonic udviklet særlige teknologier, der opfylder de forskellige behov i området. Vores varmepumper er blandt de mest effektive og omfattende alternativer til traditionel opvarmning og køling. Med en installation får du et ideelt indeklima året rundt – opvarmning, køling eller affugtning, afhængigt af vejret udenfor. Med varmepumpen får du også et rent og behageligt indeklima takket være den effektive luftrensere.



	5,20 kW	6,70 kW
Indersænsenhed	CS-CZ25TKE	CS-CZ35TKE
Udersænsenhed	CU-CZ25TKE	CU-CZ35TKE
Varmekapacitet	4,00 (0,85 - 5,20)	4,00 (0,85 - 5,70)
CDP ¹⁾	4,66 A	4,88 A
Varmekapacitet ved -7 °C	3,30	4,05
CDP ved -7 °C ²⁾	2,54	2,19
Varmekapacitet ved -15 °C ³⁾	2,70	3,60
CDP ved -15 °C ²⁾	2,16	2,11
Varmekapacitet ved -20 °C ⁴⁾	2,10	3,00
CDP ved -20 °C ²⁾	1,91	1,88
Varmekapacitet ved -25 °C ⁵⁾	1,50	2,40
CDP ved -25 °C ²⁾	1,50	1,60
SCOP	4,10	4,10
Effektforbrug, varmedrift	0,730 (0,180 - 1,450)	0,980 (0,180 - 2,000)
Årligt elforbrug (varmedrift)	955	1.229
Kølekapacitet	2,50 (0,85 - 3,00)	3,50 (0,85 - 4,00)
SEER	6,60	6,30
Effektforbrug, køledrift	0,535 (0,185 - 0,730)	0,935 (0,185 - 1,340)
Årligt elforbrug (køledrift)	758	468
Lydtrykniveau	Opvarmning - Køling (Hi / Lo / S-La) dB(A)	42 / 21 - 39 / 22
Luftstrøm	Opvarmning / køling m ³ /min	11,8 / 11,1
Mål indersænsenhed	H x B x D mm	290 x 850 x 199 / 622 x 824 x 299
Driftsområde	Opvarmning - Køling min./maks. °C	-20 - +24 / +16 - +43

Målingstype: Lufttemperatur, indersænsenhed 20 °C, 60% RH; Lufttemperatur, udersænsenhed 20 °C, 60% RH; Lufttemperatur, indersænsenhed 20 °C, 50% RH; Lufttemperatur, udersænsenhed 20 °C, 50% RH. (2) Dg, bds, Wb, Wb bds (3) Dg, bds, Wb, Wb bds (4) Dg, bds, Wb, Wb bds (5) Dg, bds, Wb, Wb bds



Panasonic



www.aircon.panasonic.dk
 blog.panasonicnordic.com/da
 facebook.com/panasonicdanmarkvarmepumper

Panasonic Nordic, filial af Panasonic Marketing Europe GmbH, Germany
 Telefonvägen 26, 126 26 Högersten, SVERIGE // Telefon: +46 8 680 26 00

heating & cooling solutions

1) Ved fuld belastning ved 50% luftfugtighed i rummet. 2) Ved fuld belastning ved 50% luftfugtighed i rummet. 3) Ved fuld belastning ved 50% luftfugtighed i rummet. 4) Ved fuld belastning ved 50% luftfugtighed i rummet. 5) Ved fuld belastning ved 50% luftfugtighed i rummet.



				
			PANASONIC CZ25TKE - INVERTER CS-CZ25TKE (CU-CZ25TKE)	PANASONIC CZ25TKE - INVERTER CS-CZ35TKE (CU-CZ35TKE)
Kølekapacitet	Nominel (Min.-maks.)	kW	2,50 (0,85 - 3,00)	3,50 (0,85 - 4,00)
SEER	Nominel	Energibesparelse	6,60 ◀ A++	6,30 ◀ A++
Opvarmingskapacitet	Nominel (Min.-maks.)	kW	3,40 (0,85 - 5,20)	4,00 (0,85 - 6,70)
Heating Capacity at -7°C		kW	3,30	4,05
SCOP	Nominel	Energibesparelse	4,10 ◀ A+	4,10 ◀ A+
COP	Nominel	Energibesparelse	4,66 ◀ A	4,08 ◀ A
Strømkilde indendørs		V	230	230
Lydtryksniveau indendørs	Køling (Hi/Lo/S-Lo)	dB(A)	39 / 25 / 22	42 / 28 / 22
Lydtryksniveau indendørs	Opvarmning (Hi/Lo/S-Lo)	dB(A)	40 / 27 / 21	42 / 33 / 21
Mål indendørs	H x B x D	mm	290 x 850 x 199	290 x 850 x 199
Nettovægt indendørs		kg	8	8
Udendørs lydtryksniveau	Køling (Hi)	dB(A)	43	45
Udendørs lydtryksniveau	Opvarmning (Hi)	dB(A)	44	47
Mål udendørs	H x B x D	mm	622 x 824 x 299	622 x 824 x 299
Nettovægt udendørs		kg	36	45
Rørlængde	Min./maks.	m	3 ~ 20	3 ~ 20
Refrigerant (R32)		kg / TCO ₂ Eq.	0,83 / —	0,86 / 0,581