

VÆGHÆNGT RADIATOR

VIGTIGT

Læs venligst omhyggeligt de følgende instruktioner for at sikre at monteringen udføres korrekt. Denne brugervejledning bør gemmes.

Første gang produktet anvendes, er det normalt at radiatoren afgiver noget lugt eller os. Det vil forsvinde efter kort tids brug.

SIKKERHEDSANVISNINGER

Ved brug af elektriske apparater skal de grundlæggende forholdsregler altid følges, for at reducere risikoen for brand, elektrisk stød og personskade, herunder følgende:

1) Anvendes radiatoren i områder hvor jordforbindelse er påkrævet, skal stikproppen skiftes til 3 benet med jord.

2) Radiatoren må ikke placeres direkte under en stikkontakt.

3) Radiatoren må ikke være dækket af håndklæder, gardiner og lignende, da der er fare for overophedning, når den er dækket. Luftindtag og udtag må ikke blokeres.

4) Apparatet må ikke placeres i lokaler med brandbare vædske, ved brandbare materialer eller overflader.

5) Dette apparat er ikke beregnet til brug af personer (herunder børn) med nedsatte fysiske, sensoriske eller mentale evner eller manglende erfaring og viden, med mindre de er under opsyn eller får instruktion i brugen af apparatet af en person, der er ansvarlig for deres sikkerhed.

6) Børn bør være under opsyn for at sikre, at de ikke leger med apparatet.

7) Anvend ikke apparatet hvis der er tegn på defekt på apparatet, kabel eller stikprop. Reparation og udskiftning af dele skal foretages af kvalificeret personale.

Radiatorens overflade udstråler varme der kan blive mere end 60°C. Undlad berøring, før apparatet er kølet ned.

MONTERING

Sørg for, at der er tilstrækkelig ventilation til at hjælpe med varmeafledning (Fig. 1), det vil sige:

- Mindst 30 cm luft til siderne
- Mindst 150 cm luft over
- Mindst 10 cm luft under

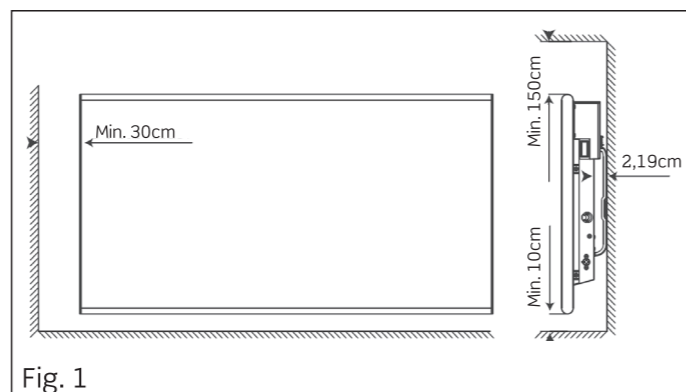


Fig. 1

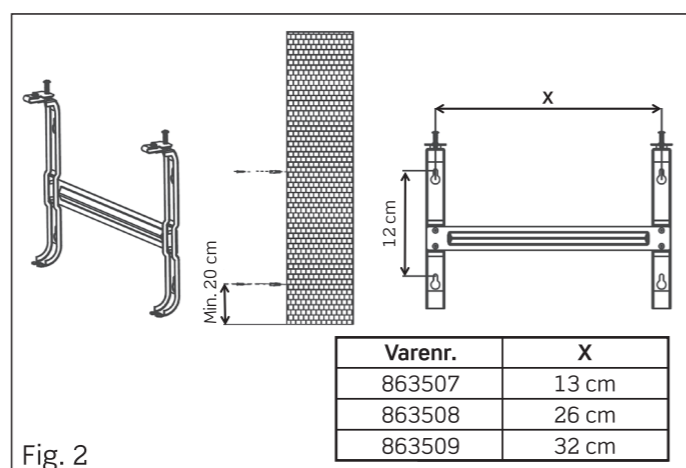


Fig. 2

1) Bor fire huller i væggen, der passer til metalbeslaget (Fig. 2).

2) Fastgør beslaget på væggen, så det ikke kan bevæges.

3) Skub radiatoren på fæstet og skru fast (Fig. 3).

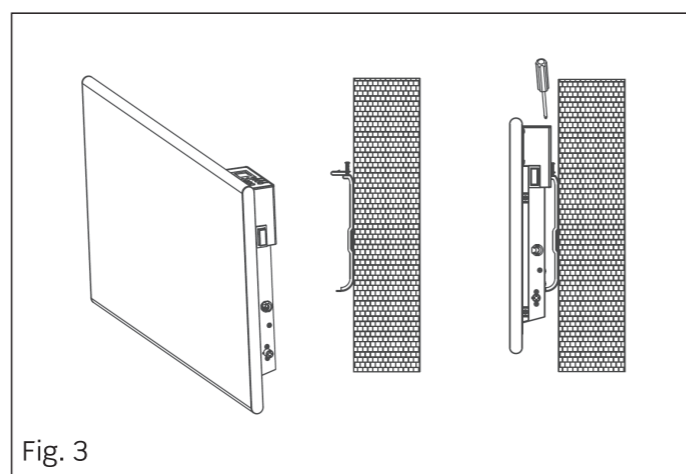
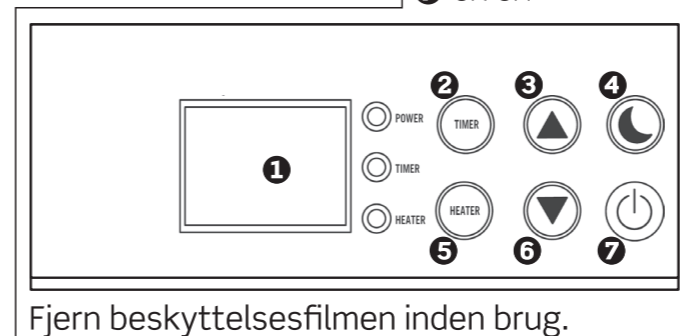
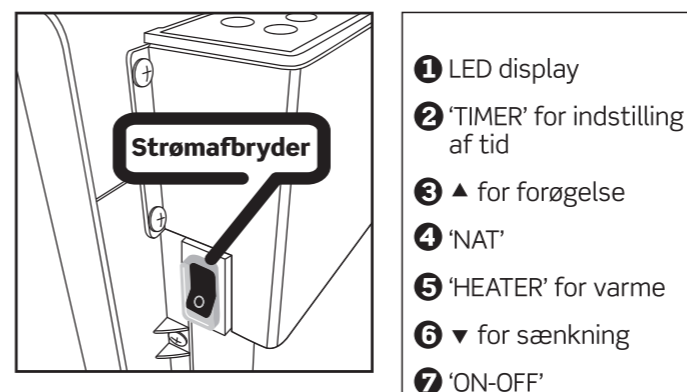


Fig. 3

INDSTILLING OG BRUG



Fjern beskyttelsesfilmen inden brug.

'HEATER' lyset viser følgende situationer:

- Lyser rødt: 100% effekt (alle modeller)
- Lyser grønt: 50% effekt (kun for 863509)
- Ikke tændt: Der er slukket for varmen
- Når det blinker er den indstillede temperatur nået

Anvendelse uden programmering

- 1) Tænd strømafbryderen og LED-displayet viser blinkende aktuel temperatur.
- 2) Tryk på 'ON/OFF' knappen så 'POWER' lyset er tændt.
- 3) Tryk på ▲ eller ▼ for at indstille den ønskede temperatur. Temperaturen kan indstilles mellem +5°C og +50°C. LED displayet går efter få sekunder tilbage til aktuel temperatur.
- 4) Tryk på 'HEATER' for at starte opvarmning; 'HEATER' lyset tændes.
- 5) Når radiatoren har nået den indstillede temperatur blinker lyset, og radiatoren stopper med at varme. Radiatoren starter igen, når temperaturen er 1-2°C lavere end den indstillede værdi.

Anvendelse af timer funktion

- 1) Tænd strømafbryderen og LED-displayet viser blinkende aktuel temperatur.
- 2) Tryk på 'ON/OFF' knappen så 'POWER' lyset er tændt.
- 3) Tryk på 'TIMER'. 'TIMER' lyset tændes og LED displayet skifter til '-'. Tryk derefter på ▲ eller ▼ for at indstille det hele antal timer radiatoren skal køre i dag-drift.
- 4) Tryk på 'TIMER' 2 gange, og displayet skifter til '22'. Tryk derefter på ▲ eller ▼ for at indstille temperaturen for dag-drift.
- 5) Tryk på 'NAT', og LED displayet skifter til '22'. Tryk derefter på ▲ eller ▼ for at indstille temperaturen uden for dag-drift.

6) For at starte dag-drift programmet trykkes på 'HEATER'. 'HEATER' lyset tændes og radiatoren varmer.

7) For at slå timer funktionen fra, trykkes på 'TIMER' og derefter på ▲ eller ▼ indtil LED displayet viser '-'. 'TIMER' lyset slukkes.

Se de indstillede værdier

LED displayet går altid tilbage til visning af aktuel temperatur efter få sekunder.

De indstillede værdier kan aflæses og hvis det ønskes ændres med ▲ eller ▼ på følgende måde:

- Ved et enkelt tryk på 'TIMER' vises indstillede timer og ved fornyet tryk temperatur ved dag-drift.
- Ved et enkelt tryk på 'NAT' vises den indstillede værdi for temperatur uden for dag-drift.
- Ved et enkelt tryk på ▲ eller ▼ ses den indstillede temperatur når der ikke køres med timerfunktion.

Fabriksindstilling

Hold 'ON/OFF' inde i 5 sekunder og radiatoren vender tilbage til fabriksindstillingen.

Overophedningssikring

Radiatoren er forsynet med en overophedningssikring, som slukker radiatoren hvis den bliver over 70°C (dog 75°C for 863509). Radiatoren genstarter automatisk når temperaturen er under hhv. 70°C og 75°C.

Strømsvigt

Radiatoren vil ikke huske indstillingerne før strømafbrydelsen. Ved strømsvigt går radiatoren tilbage til fabriksindstillingen på 22°C. Displayet vil blinke for at indikere, at der har været en strømafbrydelse. Tryk på en knap på termostaten for at stoppe blink og for igen at indstille radiatoren som beskrevet.

RENGØRING OG OPBEVARING

Træk stikproppen ud hvis apparatet ikke er i brug længere tid. Apparatet bør beskyttes mod støv og opbevares et rent og tørt sted.

Træk stikproppen ud ved rengøring, montering, demontering eller transport.

Rengør ydersiden med en fugtig klud og puds med tør klud. Anvend ikke sæbe eller slibende middel og tillad ikke at vand kommer ind i apparatet.

SPECIFIKATIONER

Varenummer	863507	863508	863509
Model	PN01-400	PN01-1000	PN01-1500
Stikprop	Schuko/fransk		
Kabel	1.5m H05VV-F 3x0,75mm ²	1.5m H05VV-F 3x1,0mm ²	1.5m H05VV-F 3x1,0mm ²
Effekt (Watt)	340-400 W	850-1000 W	1250-1500 W (650-750W)
Kapslingsklasse	IP24 - egnet til placering i vædrum		
Spænding	220-240V~ 50Hz		

BORTSKAFFELSE

Når produktet skal bortskaffes, afleveres det på lokal genbrugsstation som elektronikaffald.

