



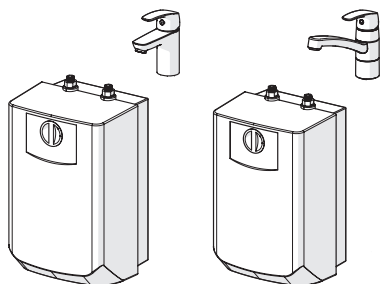
Oras Safira

Installation and maintenance guide





Contents


CZ Obsah	FI Sisällysluettelo	NL Inhoud	SE Innehållsförteckning
DE Inhaltsübersicht	FR Sommaire	NO Innhold	SK Obsah
DK Indholdsfortegnelse	IT Indice	PL Spis treści	UA Зміст
EE Sisukord	LT Turinys	RO Cuprins	
ES Contenidos	LV Saturs	RU Содержание	





Info.....	4-6
Technical data.....	7
Installation	8-9
Operation.....	9
Maintenance.....	10-12
Spare parts.....	13


GB **Warning!**
 Water heater can heat the water up to + 85° C. Beware of the instant scalding hot water from the faucet.


Warning!
 In order to prevent frost damage, the faucet and the water heater must be emptied.

Note!
 Due to the heating of water, water dripping from the aerator is a feature of this product and should not be prevented. The aerator may not be changed or supplemented with additional components.

Note!
 This water heater is only allowed to operate with the original Oras summer house faucet. The faucet and the water heater should not be installed separately.


DK **Advarsel !**
 Vandvarmeren kan varme vandet op til +85° C. Vær opmærksom på der kan komme skoldhed vand fra armaturet.


Advarsel !
 For at undgå frostsprængning, skal armatur og vandvarmer tømmes.


Bemærk !
 På grund af det varme vand, er dryp fra dette produkt en funktion der ikke må ændres. Perlator må ikke udskiftes med andre produkter.

Bemærk !
 Denne vandvarmer er kun tilladt til brug sammen med det originale Oras sommerhusarmatur. Armatur og vandvarmer bør ikke installeres separat.


EE **Hoiatus!**
 Boileris võib vee temperatuur tõusta kuni +85°C. Hoidu kuuma veega põletamise eest!


Hoiatus!
 Võimalike külmumiskahjustuste vältimiseks tuleb segisti ja boiler külmaohu korral veest tühjendada.


Tähelepanu!
 Vee kuumenemise tõttu tekkiva rõhu tõusu tasakaalustamiseks tilgub õhustist aegajalt vähest vett. See on loomulik nähtus. Segisti õhustit ei tohi vahetada teisetüübilisega ega ühendada lisaseadmetega.

Tähelepanu!
 Käesolev boiler on mõeldud kasutamiseks vaid komplektina koos Orase suvekodusegistiga. Segisti ja boiler ei ole mõeldud eraldi kasutamiseks.


FI **Varoitus!**
 Lämminvesivaraaja voi lämmittää veden jopa + 85° C, joten varo hanasta nopeasti tulevaa, huomattavasti normaalia kuumempaa vettä!

Varoitus!
 Jäätymisvaurioiden estämiseksi on hana ja lämminvesivaraaja tyhjennettävä.

Huom!
 Veden lämmitessä hanan juoksuputkesta tulee muutamia tippoja vettä. Tämä on normaalia eikä sitä saa estää. Poresuutinta ei saa vaihtaa tai korvata lisäosilla.

Huom!
 Tämä vedenlämmitin on sallittu asennettavaksi ainoastaan alkuperäisen Oras-mökkihanaukansa kanssa.

- LT**
-  **Įspėjimas!**
Šildytuvą vandenį gali įkaitinti iki + 85°C temperatūros. Būkite atsargūs, kad atsukę maišytuvą nenusiplikytumėte.
-  **Įspėjimas!**
Siekiant išvengti pažeidimų, dėl užšalimo maišytuvą ir vandens šildytuvą būtina ištuštinti.
-  **Dėmesio!**
Kaitinant vandenį, nuo aeratoriaus laša vanduo, tai yra įprastas dalykas ir toks reiškinys neturėtų būti stabdomas. Aeratoriaus negalima keisti arba papildyti papildomomis dalimis.
-  **Dėmesio!**
Šis vandens šildytuvą galima naudoti tik su originaliais Oras vasarnamių maišytuvais. Maišytuvo ir vandens šildytuvo atskirai montuoti negalima.
- LV**
-  **Brīdinājums!**
Ūdens sildītājs var sasilt līdz +85 C. Uzmanieties no iespējamās applaucēšanās ar karsto ūdeni.
-  **Brīdinājums!**
Lai izvairītos no bojājumiem, kas rodas no sasalšanas, jāucējkrāns un ūdens sildītājs ir jāiztukšo.
-  **Piezīme!**
Ūdens pilēšana no jāucējkrāna ir nepieciešama ūdens sildīšanas dēļ, un to nedrīkst novērst. Aerators nedrīkst tikt nomainīts vai aizstāts ar citiem komponentiem.
-  **Piezīme!**
Šis ūdens sildītājs drīkst tikt aprīkots tikai ar oriģinālo Oras vasaras māju jāucējkrānu. Jāucējkrāns un ūdens sildītājs nedrīkst tikt uzstādīti atsevišķi.
- NO**
-  **Advarsel!**
Skåldefare! Varmtvannsberederen kan varme opp vannet til + 85° C. Kranen gir varmt vann meget hurtig. (Anbefalt varmtvannstemperatur er max 60° C).
-  **Advarsel!**
For å forebygge frostskafer må kranen og varmtvannsberederen tømmes.
-  **Merk!**
På grunn av ekspansjon som oppstår ved oppvarming av vann, kan det dryppe vann fra kranens strålesamler. Dette er naturlig og skal ikke forhindres. Strålesamleren kan ikke byttes ut eller kompletteres med andre komponenter.
-  **Merk!**
Varmtvannsberederen kan kun brukes sammen med Oras kraner for fritidsbolig. Kranen og varmtvannsberederen bør ikke installeres separat.
- PL**
-  **Uwaga!**
Podgrzewacz wody podgrzewa wodę do +85°C. Niebezpieczeństwo poparzenia gorącą wodą z baterii.
-  **Uwaga!**
W celu uniknięcia uszkodzeń spowodowanych przez mróz, bateria i podgrzewacz wody muszą być opróżnione.
-  **Uwaga!**
Na skutek ogrzewania wody, z aeratora kapie woda co jest cechą tego produktu i nie należy temu zapobiegać. Aerator nie może być zmieniony lub uzupełniony o dodatkowe komponenty.
-  **Uwaga!**
Ten podgrzewacz wody może być używany tylko z oryginalną baterią Oras do domu letniskowego. Bateria i podgrzewacz wody nie powinny być instalowane oddzielnie.

RU  **Внимание!**
Водонагреватель может нагревать воду до температуры +85 °C. Остерегайтесь ожогов горячей водой!



Внимание!
Во избежание повреждения от замерзания, вода из смесителя и из водонагревателя должна быть слита.



Замечание.

Подкапывание воды из аэратора в данной модели не является дефектом. Это связано с работой водонагревателя. Во избежание превышения давления в водонагревателе не заменяйте аэратор на другой тип и не подключайте к нему другие приборы.



Замечание.

Данный водонагреватель предназначен для использования исключительно с оригинальным смесителем Oras для летних домов. Данный смеситель и данный водонагреватель не могут устанавливаться по отдельности.

SE  **Varning!**
Skällningsrisk! Varmvattenberedaren kan värma vattnet upp till + 85° C. Varmt vatten kommer mycket snabbt från blandaren (rekommenderad varmvattentemperatur är max 60° C).



Varning!

Blandaren och varmvattenberedaren måste tömmas på vatten om frysrisk föreligger (t.ex. i fritidshus som står uppvärmt under vinterhalvåret).




OBS!

På grund av expansion som uppstår vid uppvärmningen av vatten, kan vatten droppa från blandarens strålsamlare, detta är naturligt och ska ej förhindras. Strålsamlaren får inte bytas ut eller kompletteras med ytterligare komponenter.



OBS!

Denna varmvattenberedare får endast användas tillsammans med Oras speciella blandare för fritidshus. Blandaren och varmvattenberedaren får inte installeras separat.

UA  **Увага!**
Водонагрівач може підігрівати воду до + 85° C. Остерігайтеся миттєвого обпiкання гарячою водою з-під змішувача.



Увага!

Для запобiгання пошкодженню від замерзання, змішувач та водонагрівач повинні бути порожніми.



Примітка

Через нагрівання води, вода, що крапає з аератора, є особливістю цієї продукції, і її не потрібно усувати. Аератор не можна замінювати або доповнювати додатковими компонентами.



Примітка

Водонагрівач дозволяється використовувати лише з оригінальним змішувачем від Oras для літніх будинків. Змішувач та водонагрівач не можна встановлювати окремо.

Technical data

CZ Technická data

DE Technische Daten

DK Tekniske data

EE Tehnilised andmed

ES Datos técnicos

FI Tekniset tiedot

FR Données techniques

IT Dati tecnici

LT Techniniai duomenys

LV Tehniskie dati

NL Technische gegevens

NO Teknisk informasjon

PL Dane techniczne

RO Date tehnice

RU Технические данные

SE Teknisk information

SK Technické údaje

UA Технічні дані

0.08 l/s (300 kPa)

Protection class

Beskyttelsesklasse
Kaitseklass
Suojausluokka
Saugumo klasė
Aizsardzības klase
Tetthetsklasse
Klasa bezpieczeństwa
Степень защиты

Kapslingsklass
Ступінь захисту

IP 24

Electrical Connection

Elektrisk tilslutning
Elektriliides
Sähköliitäntä
Maitinimo šaltinis
Elektrobarošana
Elektrisk tilkobling
Podłączenie elektryczne
Электропитание

Ei-anslutning
Електроживлення

230 VAC

Rated power

Nominel effekt
Nimivõimsus
Nimellisteho
Nominali galia
Nominālā jauda
Nomineffekt
Moc znamionowa
Потребляемая мощность
Märkeffekt

Розрахункова /
номинальна потужність

2 kW

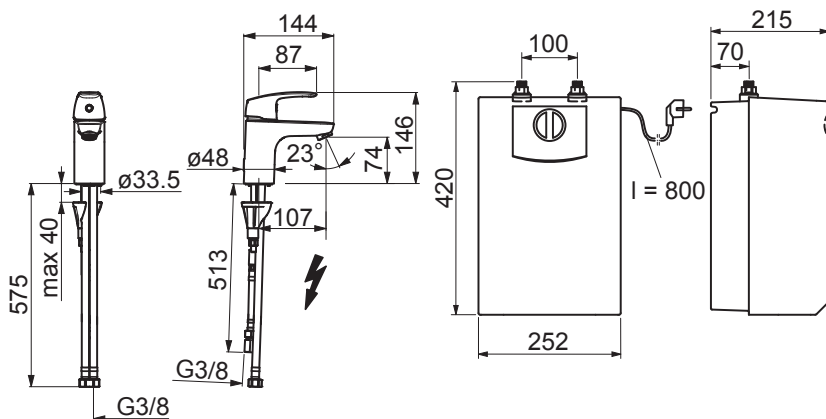
Nominal content

Nominelt
Maht
Tilavuus
Nominali talpa
Nominālais tilpums
Nominell innhold
Nominalna pojemność
Объем

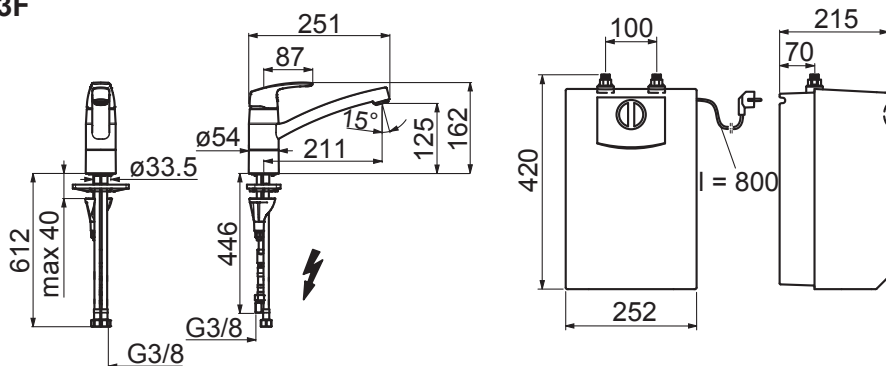
Vattenvolym
Номинальна місткість

5 L

1003F



1023F



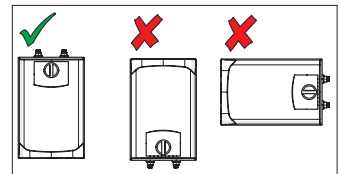
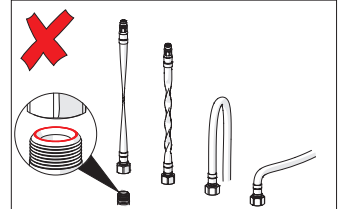
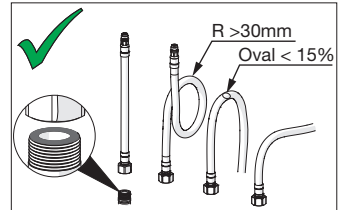
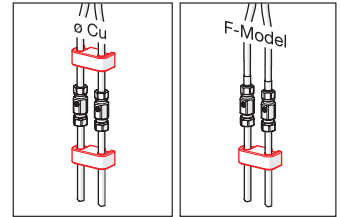
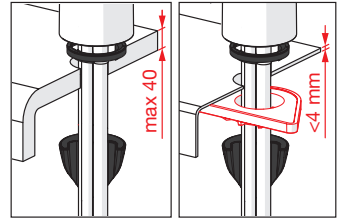
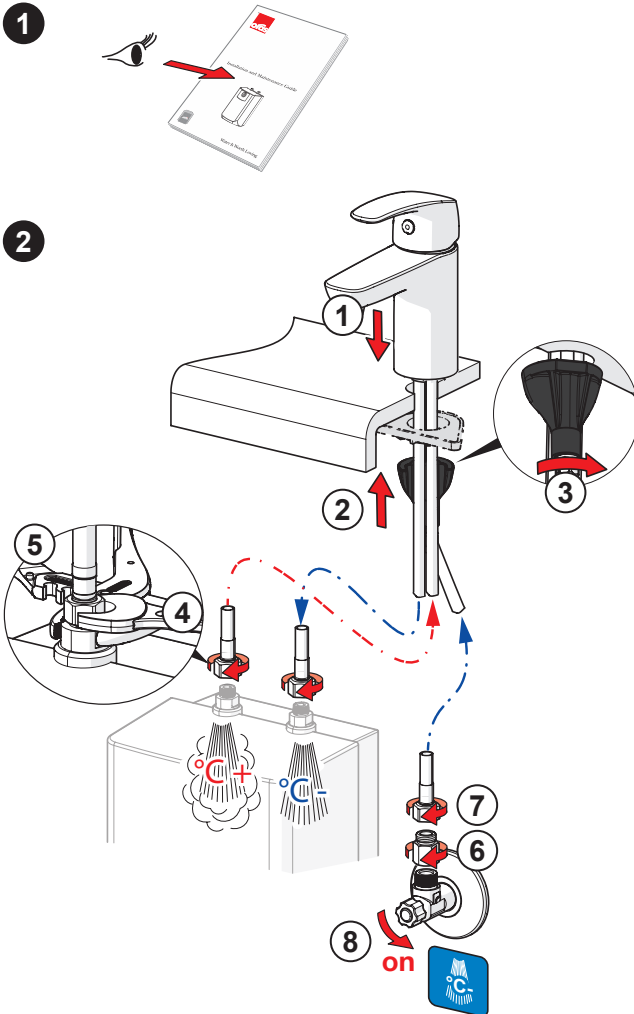
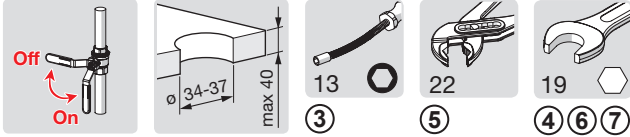
Installation

CZ Montáž
DE Montage
DK Installation
EE Paigaldus
ES Montaje

FI Asennus
FR Installation
IT Montaggio
LT Montavimas
LV Montāža

NL Installatie
NO Montering
PL Instalacja
RO Instalare
RU Установка

SE Installation
SK Inštalácia
UA Встановлення



Installation

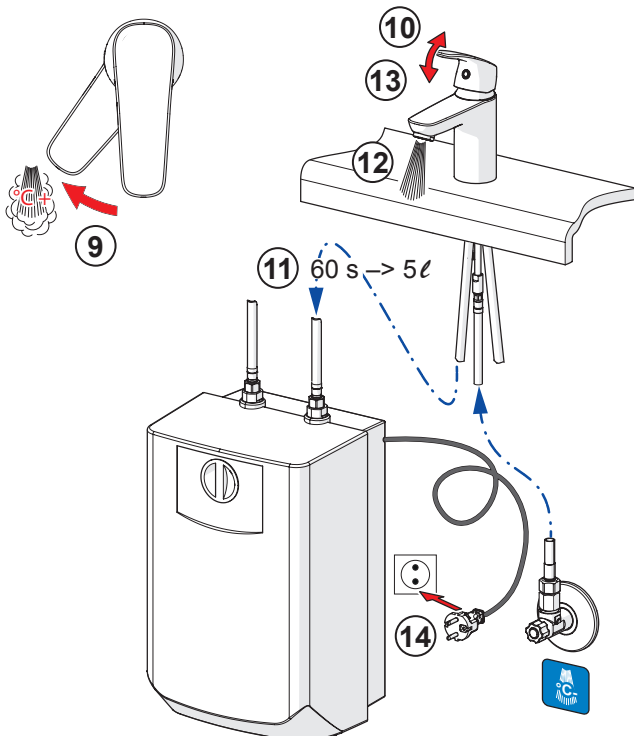
CZ Montáž
DE Montage
DK Installation
EE Paigaldus
ES Montaje

FI Asennus
FR Installation
IT Montaggio
LT Montavimas
LV Montāža

NL Installatie
NO Montering
PL Instalacja
RO Instalare
RU Установка

SE Installation
SK Inštalácia
UA Встановлення

3



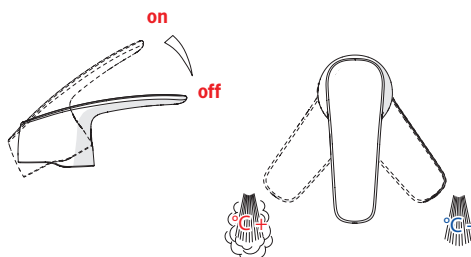
Operation

CZ Funkce
DE Funktion
DK Betjening
EE Toimimine
ES Servicio

FI Toiminta
FR Utilisation
IT Funzionamento
LT Veikimo principas
LV Darbības princips

NL Bediening
NO Funksjon
PL Działanie
RO Funcționare
RU Принцип действия

SE Funktion
SK Prevádzka
UA Принцип дії



Risk of freezing

CZ Riziko zamrznutí

DE Frostgefahr

DK Fryserisiko

EE Külumumise oht

ES Riesgo de congelación

FI Jäätymisvaara

FR Risque de gel

IT Rischio di congelamento

LT Užšalimo rizika

LV Sasalšanas risks

NL Risico op bevrozing

NO Frostfare

PL Ryzyko zamarznięcia

RO Risc de îngheț

RU Опасность замерзания

SE Fryrisk

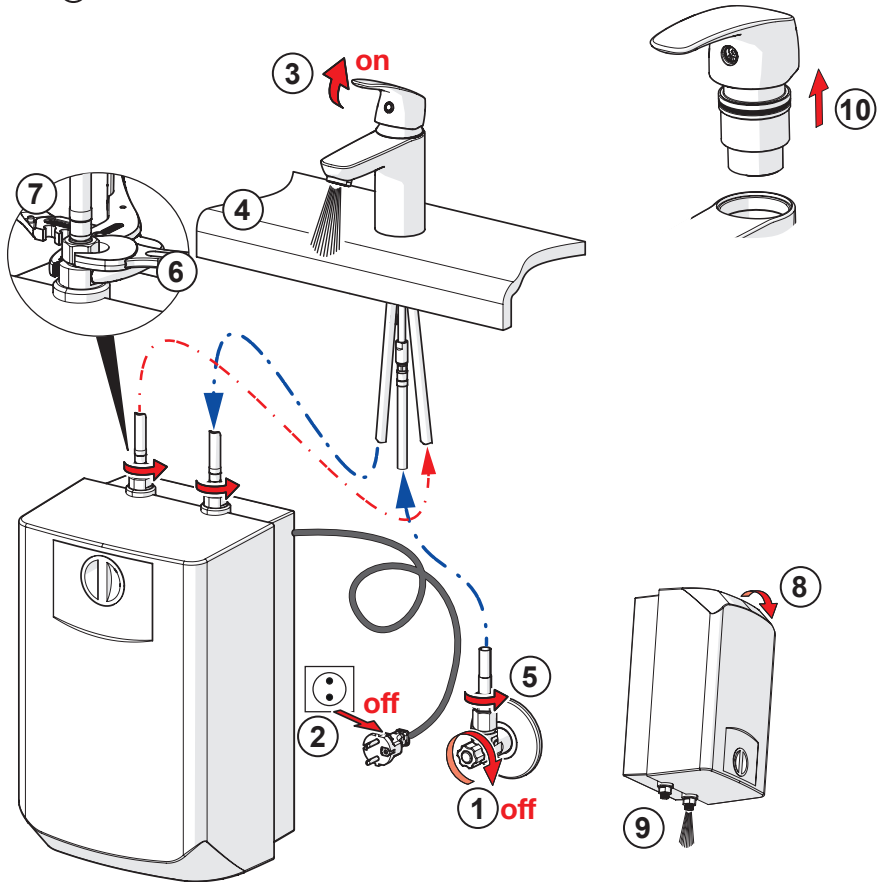
SK Riziko zamrznutia

UA Ризик замерзання



5 6

7



To change the cartridge

CZ Výměna kartuše

DE Ein- und Ausbau der Kartusche

DK Udsiftingning af reguleringskassette (unit)

EE Seadeosa vahetus

ES Montaje del cartucho

FI Säätöosan vaihto

FR Montage et démontage de la cartouche

IT Montaggio della cartuccia

LT Valdanciosios kasetės pakeitimas

LV Regulēšanas mehānisma kasetes maiņa

NL Vervangen van het keramische binnenwerk

NO Skifting av kassett

PL Wymiana modułu sterującego

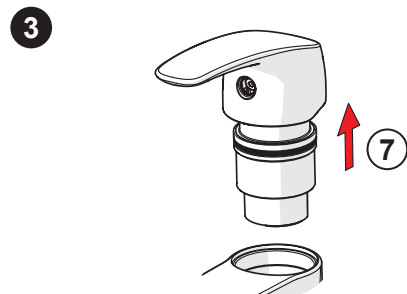
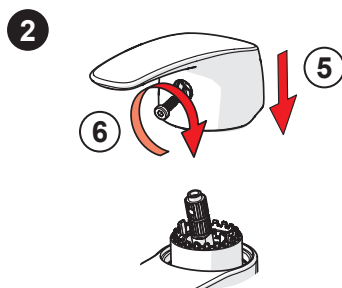
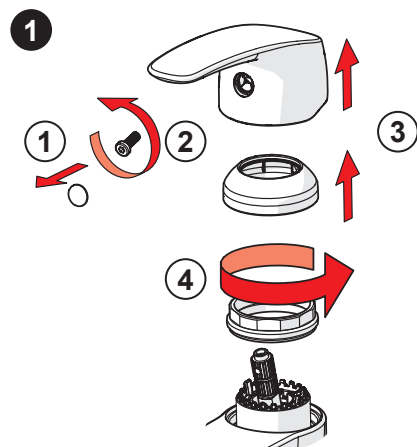
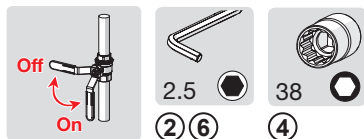
RO Înlocuirea cartușului

RU Замена регулировочного блока

SE Byte av kassett

SK Výměna kartuše

UA Заміна регульовального блоку



Cleaning the faucet

CZ Čištění baterie

DE Reinigung der Armatur

DK Rengøring af armaturet

EE Puhastamine

ES Limpieza de la grifería

FI Puhdistus

FR Nettoyage du robinet

IT Pulizia della rubinetteria

LT Maišytuvo valymas

LV Krāna tīrīšana

NL Reinigen van de kraan

NO Rengjøring av kranen

PL Czyszczenie baterii

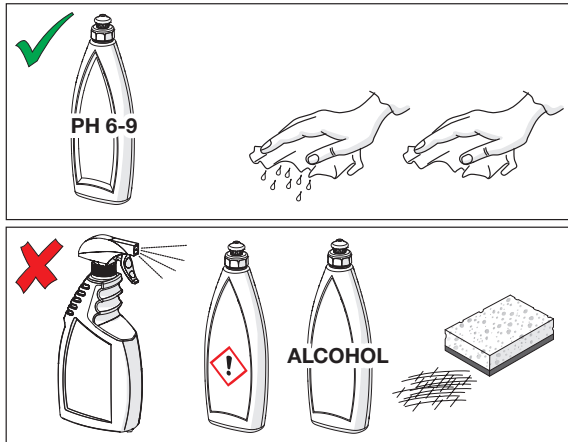
RO Curățire

RU Чистка смесителя

SE Rengöring av blandarna

SK Čistenie vodovodnej batérie

UA Чищення змішувача



Cleaning/Changing the aerator

CZ Čištění/Výměna perlátoru

DE Reinigung/Wechseln des Luftsprudlers

DK Rensning/Udskiftning af perlator

EE Õhusti puhastamine/vahetamine

ES Limpieza/Cambiar el aireador

FI Poresuuttimen puhdistaminen/vaihtaminen

FR Nettoyage/Changement de l'aérateur

IT Pulizia/Sostituzione dell'aeratore

LT Aeratoriaus valymas ir pakeitimas

LV Aeratora tīrīšana/maiņa

NL Reinigen/veranderen van de perlator

NO Rensing/Bytting av strålesamler

PL Czyszczenie/Wymiana perlatora

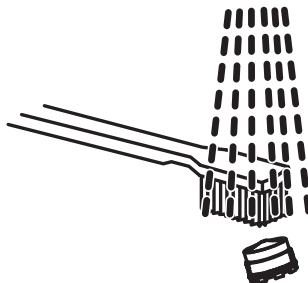
RO Curățirea/Înlocuirea aeratorului

RU Очистка и замена аэратора

SE Rengöring/Byte av strålsamlare

SK Čistenie/Výměna perlátora

UA Чищення та заміна аератора

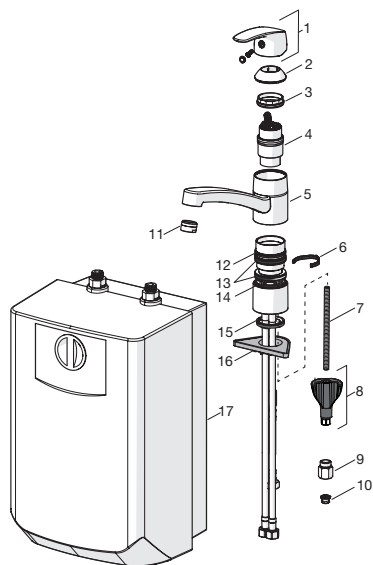


Spare parts

CZ Náhradní díly	FI Varaosat	NL Reserve-onderdelen	SE Reservdelar
DE Ersatzteile	FR Pièces détachées	NO Reservedeler	SK Náhradné diely
DK Reservedele	IT Pezzi di ricambio	PL Części zamienne	UA Запасні частини
EE Varuosad	LT Atsarginės dalys	RO Piese de schimb	
ES Piezas de recambio	LV Rezerves daļas	RU Запасные части	

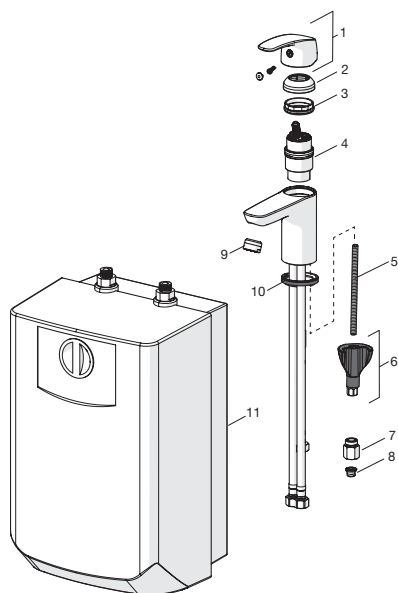
1023F

- 1 602502V
- 2 602589V
- 3 158726
- 4 158783V
- 5 602517V
- 6 1001406/10
- 7 1000780V
- 8 602610V
- 9 601493V
- 10 199257/2
- 11 158556
- 12 601097/10
- 13 158735
- 14 159423/10
- 15 1001405V
- 16 158825
- 17 601680V



1003F

- 1 602502V
- 2 1000664V
- 3 158726
- 4 158783V
- 5 1000780V
- 6 602610V
- 7 601493V
- 8 199257/2
- 9 158556
- 10 601971V
- 11 601680V



Oras Group is a powerful European provider of sanitary fittings: the market leader in the Nordics and a leading company in Continental Europe. The company's mission is to make the use of water easy and sustainable and its vision is to become the European leader of advanced sanitary fittings. Oras Group has two strong brands: Oras and Hansa.

The Group's head office is located in Rauma, Finland, and the Group has three manufacturing sites: Kralovice (Czech Republic), Olesno (Poland) and Rauma (Finland). Oras Group employs approximately 1,200 people in twenty countries. Oras Group is owned by Oras Invest, a family company and an industrial owner.

ORAS Ltd
Isometsäntie 2, P.O. Box 40
FI-26101 Rauma
Tel. +358 2 83 161
Fax +358 2 831 6300
info.finland@oras.com
www.oras.com



943262-02-17