



BEHOLDERE

08:008-1604

EL-VANDVARMERE



Manual

Model 15, 30 og 35

Type 611, 905, 906, 907, 908 og 910



Type 905, 907

Model 15 rør ned

Type 905

METRO nummer: 119051004

VVS nummer: 345166200

Model 15 rør op

Type 906

METRO nummer: 119061004

VVS nummer: 345167200



Type 906, 910

Model 30 rør ned

Type 907

METRO nummer: 119071004

VVS nummer: 345166400

Model 30 rør op

Type 910

METRO nummer: 119101004

VVS nummer: 345167400



Type 611

Model 35 rør op

Type 908

METRO nummer: 119081004

VVS nummer: 345167500



Type 908

Model 35 rør ned

Type 611

METRO nummer: 116111004

VVS nummer: 345121100

Indholdsfortegnelse

Transport	4
Placering	4
Stregtegning	5
VVS montering	6
El montering	8
Brugervejledning	10
Vedligeholdelse	12
Fejlfinding	13
Garantibestemmelser	14
Overensstemmelseserklæring	15

Transport

Undersøg straks ved modtagelsen, om vandvarmeren er hel og ubeskadiget. Hvis ikke, skal det anmeldes til transportfirmaet med det samme. Al forsendelse er på modtagers ansvar medmindre andet er aftalt.

Placering

Installationen af vandvarmeren må kun foretages af en autoriseret VVS installatør og i henhold til Bygningsreglementet.

Vandvarmeren med tilhørende rør skal placeres frostfrit. Vandvarmeren placeres nær vandtilførslen, ved det mest benyttede tapsted og i nærheden af et gulvafløb. Det skal sikres, at der er plads til vedligeholdelse og service.

Vigtigt

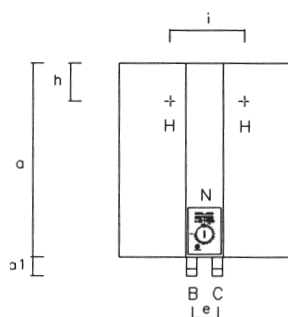
Vær opmærksom på, at væggen skal kunne bære beholderen inkl. vand.

Type 906, 908 og 910 (rør opad) skal placeres på fast, vandret underlag.

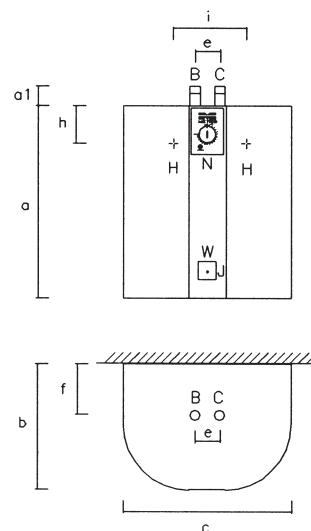
Stregtegning

- B Afgang varmt vand
- C Koldt vand tilgang
- H Huller i ophængningsbeslag
- J Aftapningsstuds
- N Styreboks
- O Glimlampe
- Q El-tilslutning
- W Aftagelig plade
- I CC mål på ophængsbeslag

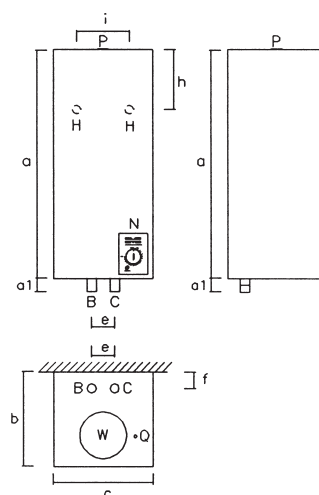
Model 15-30 (type 905, 907)



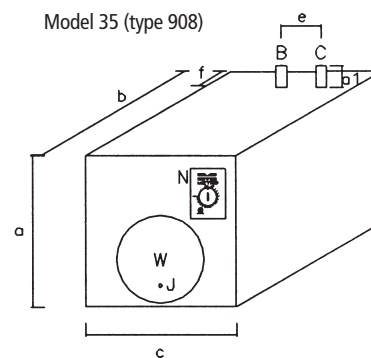
Model 15-30 (type 906, 910)



Model 35 (type 611)



Model 35 (type 908)



Målskitse

Alle mål er i mm.

Type nr.	Rørtilslutning	Model	Volumen (liter)	Egenvægt	a	a1	b	c	e	f	h	i
905	↓	15	14	16	450	35	300	390	70	110	103	255
906	↑	15	14	16	450	35	300	390	70	110	103	255
907	↓	30	26	22	525	65	345	460	70	138	103	255
908	↑	35	33	25	380	25	540	380	100	105	-	-
910	↑	30	26	22	525	65	345	460	70	138	103	255
611	↓	35	33	23	700	30	300	300	70	50	183	160

VVS montering

Bemærk følgende ved installation

Installationen af vandvarmeren må kun foretages af autoriseret VVS/el-installatør og i henhold til Bygningsreglementet.

- Installationerne skal overholde Bygningsreglementet samt alle andre relevante regulativer og bestemmelser, herunder krav til el- og vandinstallationen.
- Tjek alle tekniske data og informationer på dataskiltet.
- Sørg for at al tilbehør er taget ud af indpakningen.
- Det skal sikres, at der er nem adgang til vandvarmeren.
- Før tilslutning skal vandrørene renses grundigt igennem.
- Der skal altid foretages en trykprøvning med 10 bar vandtryk, når vandvarmeren er udskiftet, eller der har været udført service på de trykbærende dele af vandvarmeren.
- Vandvarmeren må aldrig udsættes for vandtryk som overstiger 1 MPa (10 bar).
- Vandvarmeren er forsynet med nylonbøsning i koldt vandstilslutningen og pexrør i varmt vandstilslutningen. Disse dele beskytter emaljelægningen og skal ikke fjernes.

Det påhviler installatøren at instruere forbrugeren om vandvarmerens funktion, pasning og bortskaffelse.

Godkendelser

VA-nr. 3.21/DK 18254

Godkendt af DEMKO

	Varmtvandsbeholder
Prøvetryk	13,5 bar
Driftstryk	10 bar

Energimærker findes på www.METROTHERM.dk

Risiko for korrosion

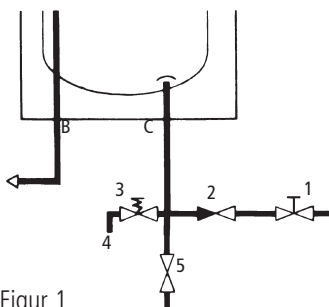
METRO THERM varmtvandsbeholdere er opbygget i emaljeret stål og beskyttet af en magnesium anode. Hvis tilslutninger og det videre rørsystem er udført i kobber eller rustfrit stål, kan det medføre en risiko for galvanisk korrosion ved tilslutningerne.

Risikoen for galvanisk korrosion kan minimeres ved at benytte et PEX-rørs overgangsstykke mellem beholder og rørinstallationen.

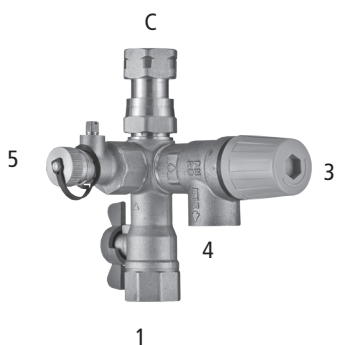
Brug af blødgjort vand i METRO THERM beholder

Der kan bruges blødgjort vand på saltbasis i en METRO THERM varmtvandsbeholder. Dog skal ledningsevnen holdes under 100 mS/m (millisimens pr. m), for at anoden kan anvendes. Vandets pH værdi skal ligge mellem 6 og 9, og kloridindholdet skal være under 250mg Cl/l. Overskrides denne ledningsevne bliver anodestrømmen for høj, og anoden nedbrydes derfor for hurtigt. Det bevirker, at vandet kan begynde at lugte grimt. For at afhjælpe dette, kan det være nødvendigt at fjerne anoden, men herved bortfalder METRO THERM 5 års korrosionsgaranti på inderbeholderen.

Der må ikke benyttes demineraliseret vand (dobbelt ion-byttet), da beholderen vil ætse op på kort tid. Demineraliseret vand kaldes også totalt afsaltet vand og de-ioniseret vand.



Figur 1



Figur 2

1. Vandtilgang (koldt) 3/4" afspærringsventil
2. Kontraventil (indbygget)
3. Sikkerhedsventil
4. Overløb 3/4"
5. Tømmehane
- B Varmt vand ud 3/4"
- C Koldt vand ind 3/4"

Montering som trykbeholder

Vandvarmeren kan monteres som trykbeholder med afspærrings-, kontra- og sikkerhedsventil. Vandvarmeren skal forsynes med en sikkerhedsventil, der overholder Arbejdstilsynets anvisninger. Sikkerhedsventilens åbningstryk skal være på 10 bar.

Sikkerhedsaggregat

Sikkerhedsventilen og kontraventilen skal placeres som vist på figur 1.

- Sikkerhedsventilen skal være anbragt på koldt vandtilgangen i nærheden af beholderen, og let tilgængelig for eftersyn og afprøvning/aktivering af ventil for at modvirke tilkalkning.
- Forbindelsesrøret mellem sikkerhedsventilen og beholderen samt overløbet fra sikkerhedsventilen må ikke kunne afspærres. Lysningen skal være min. 3/4" (20 mm).
- Overløbet skal udmunde synlig og frit til afløb. Overløbet må af hensyn til frost ikke føres ud i det fri.
- Sikkerhedsventilen skal mindst kunne afblæse vandvarmerens mærkeeffekt. Ved brug af METRO THERM sikkerhedsaggregat (figur 2) er dette krav opfyldt.

Da vandet udvider sig under opvarmning (ca. 2%), skal sikkerhedsventilen dryppe, når opvarmningen sker. Når vandvarmeren fyldes (eller tømmes), skal der være mulighed for udluftning fx ved at åbne en varmtvandshane.

Trykløs montering

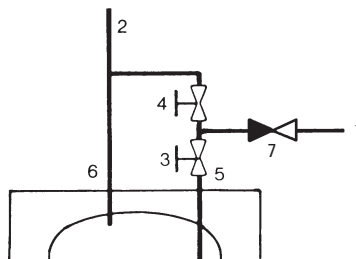
Ved trykløs montering kan vandvarmeren kun forsyne et tapsted.

Til vandvarmere med rør opad (type 906, 908 og 910) benyttes blandingsbatteri B2 og B3 (figur 3). Ved montering må rørene fra blandingsbatteriet ikke stikke mere end 30 mm ned i vandvarmerens rørtilslutninger. Hvis dette ikke overholdes kan der dannes luftflommer, som kan give driftsforstyrrelser. Overløbsblandingsbatteriet monteres i direkte forbindelse med vandvarmeren med 3/4" omløbere, som bestilles særskilt.

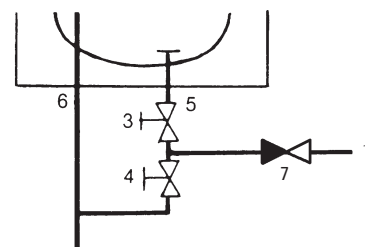
Til vandvarmere med rør ned (type 905, 907 og 611) benyttes blandingsbatteri B71 (figur 4).

Lysning på overløbsrøret (udløbstuden) må ikke reduceres af perlator, vandsparer eller lignende. Lange rørinstallationer kan give et langt efterløb.

1. Vandtilgang
2. Udløbstud (overløb)
3. Greb til varmt vand
4. Greb til koldt vand
5. Beholderafgang
6. Beholderafgang
7. Kontraventil



Figur 3 - med rør op



Figur 4 - med rør ned

El montering

El-tilslutning må kun foretages af autoriseret el-installatør.

Vandvarmeren er i stænkæt IP24 udførelse og skal altid ekstrabeskyttes i henhold til LVD-direktivet.

Standardvarmelegemet kan tilsluttes 400 V (3,6 kW) eller 230 V (1,2 kW), se el-diagram. Vandvarmeren leveres fra fabrik med et 3-leder kabel (tilledning uden stik), som skal tilsluttes den faste installation. Hvis dette beskadiges, skal det udskiftes med en ny tilledning (købes som reservedel).

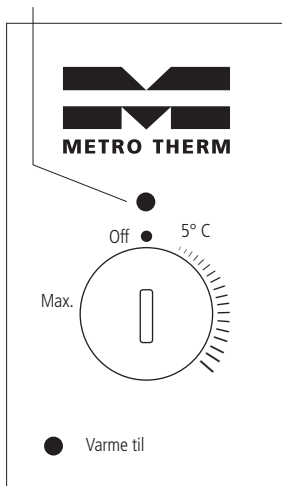
Vandvarmeren er forsynet med med genindkøbelbar overkogssikring. Overkogssikringen må kun genindkøbes af autoriseret installatør. Overkogssikringen sidder bag sort skrue i styreboksen (figur 5). Termostaten har et arbejdsområde på 5-65°C samt en tænd/sluk funktion, der erstatter afbryderen i den faste installation.

Termostat og overkogssikring er kombineret og er monteret i den grå styreboks på vandvarmeren sammen med glimlampen.

Husk, kobberfølerrør fra termostat og overkogsføler skal føres så langt fra spadestik på varmelegemet som muligt.

Husk, inden strømmen tilsluttes, skal vandvarmeren være fyldt med vand.

Skrue med adgang til overkognings sikring



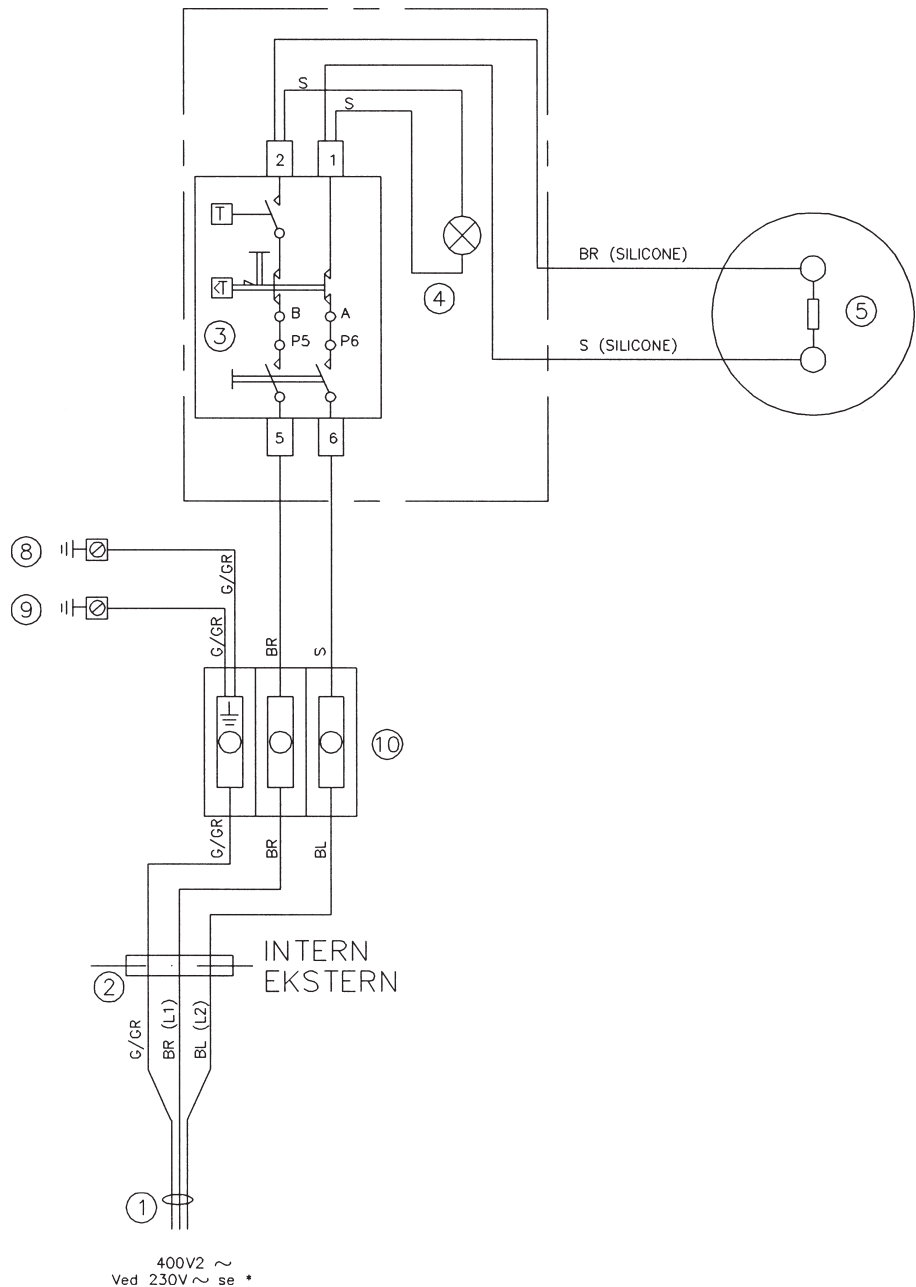
Figur 5

El-diagram 3,6 kW (1,2 kW) Type 611, 905, 906, 907, 908 og 910

1. Tilslutning til fast installation
2. Kabelgennemføring med aflastning
3. Tænd/sluk kontakt, overtemperatursikring (110°C) og driftstermostat (65°C)
4. Glimlampe – lyser når termostat »kalder« på varme
5. Rørvarmelegeme
8. Klemme for jordforbindelse (Beholder)
9. Klemme for jordforbindelse (Kabinet)
10. Klemrække på bundplade

* Ved tilslutning til 230V~ skal blå leder tilsluttes til nul.

G/GR = gul/grøn
BR = brun
BL = blå
S = sort



Brugervejledning

Læs denne manual grundigt før installation og ibrugtagning af vandvarmeren.

Sikkerhedsforeskrifter

Installation, første aktivering og vedligeholdelse af dette produkt, må kun udføres af autoriseret VVS-/el-installatør, som vil være ansvarlig for overholdelse af gældende standarder og installationsregulativer. Vi påtager os intet ansvar for skader, som er forårsaget ved ikke at overholde sikkerhedsforeskrifterne.

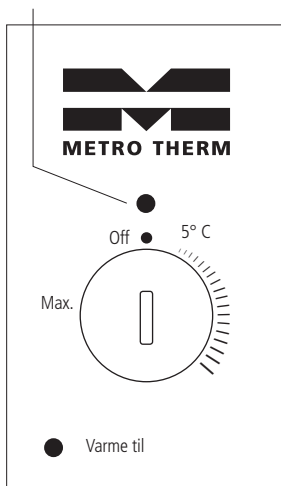
Oversvømmelse og frostrisiko

Hvis vandvarmeren er monteret i et fritidshus eller i et helårshus, hvor man er bortrejst i en længere periode, sikres vandvarmeren og rørinstallationen bedst mod frostskafer ved at tømme den samlede vandinstallation for vand. Hvis der ikke er risiko for frost, vil det være tilstrækkeligt at lukke for hovedhanen til vandforsyningen, der hvor vandet kommer ind i bygningen.

Indstilling af temperatur

Vandvarmeren er forsynet med en grå styreboks. Den ønskede varmtvandstemperatur indstilles på termostats drejeknap, og termostaten regulerer derefter opvarmningen til den ønskede temperatur. Se figur 7 for termostats skalainddeling. Glimlampen (Varme til på figur 6) lyser, når strømmen er slået til, og varmelegemet er aktivt.

Skrue med adgang
til overkogningsikring



Figur 6

Opvarmningstider 10-50°C (minutter)		
Type	1,2kW	3,6kW
611	81	27
905	35	11
906	35	11
907	70	23
908	81	27
910	70	23

Indstilling af termostat
Sammenhæng mellem skalainddeling og ønsket beholdertemperatur.
Indstilling sættes som klokkeslet på en urskive. Værdierne er vejledende.

Indstilling	Min.	13.00	15.00	18.00	19.00	20.00	max.
	5	10	25	35	45	55	65°C

Figur 7

Bemærk

Rør og armaturer nær vandvarmeren kan nå temperaturer over 60°C.

Vandvarmeren er forsynet med en overkogssikring, der afbryder el-forbindelsen ved overtemperatur i vandvarmeren. Overkogssikringen må kun genindkobles af en autoriseret installatør.

Specielt for trykløst monteret vandvarmer

Er vandvarmeren monteret trykløst, skal man være opmærksom på, at der ikke er samme tryk på det varme vand, som med en vandvarmer monteret som trykbeholder med sikkerhedsventil.

Vær også opmærksom på, at vandvarmeren skal være monteret med et originalt trykløst blandingsbatteri, og at den originale luftblander ikke må udskiftes med en anden perlator eller vand-sparer.

Hvis vandvarmeren er monteret trykløst, vil det dryppe fra blandingsbatteriet under opvarmning.

Bortskaffelse

Produktet skal bortskaffes på den mest miljørigtige måde. Privatpersoner skal ved bortskaffelse af produktet følge kommunens affaldsregulativer for bortskaffelse fra privat husholdning.

Vedligeholdelse

Udvendig rengøring

Beholderen må kun aftørres med en fugtig klud. Der kan anvendes vindues- og glaspudseprodukter, men ikke skurepulver eller lakopløsende kemikalier. Læs altid brugsvejledning på rengøringsmidlet.

Sikkerhedsventilen

Kontroller mindst to gange årligt, at sikkerhedsventilen fungerer. Ved afprøvningen skal der strømme vand ud.

Kalk

I områder med kalkholdigt vand vil der udfældes kalk i vandvarmeren. Kalken vil normalt fæstne sig på varmelegemet. Kalkaflejring på varmelegemet har ikke betydning for virkningsgraden, men kan medføre, at varmelegemet brænder over på sigt.

Kalkudfældningen øges kraftigt ved temperaturer over 55°C, hvilket yderligere kan besværliggøre servicering, når varmelegemet skal afmonteres for afkalkning af beholderen. Kalkudfældningen begrænses ved at holde temperaturen på max. 55°C. I områder med meget kalkholdigt vand kan det anbefales at afkalke beholderen jævnligt for at undgå driftsforstyrrelser. Installatøren kan rådgive om, hvor ofte afkalkning er nødvendig.

Afkalkningsvejledning

Afkalkning må kun udføres af autoriseret installatør. Da den gamle pakning ikke kan genbruges, skal pakning altid udskiftes.

- Aftap beholderen.
- Midterpanelet fjernes og det er nu muligt at komme til varmelegemet.
- Afmonter ledningen og træk forsigtigt følerrørene ud af varmelegemets dykrør.
- Afmonter flangen. Det er muligt, at pakningen skal skæres fri fra beholderen fx med en tyndbladet kniv. Varmelegemet kan være svært at få ud gennem åbningen på grund af kalktilsætninger, så det skal forsigtigt kantes ud, da en voldsom behandling af de emaljerede dele kan medføre skader, der senere vil kunne give anledning til tæring.
- Løs kalk fjernes.
- Beholderen spules for kalkrester.
- Sæt varmelegemet med ny pakning og flangering på plads (figur 8). Krydsspænd boltene med moment på 11 til 14 Nm.
- Påfyld vand og kontroller for utætheder ved trykprøvning med vandtryk på 10 bar.
- Monter ledningen og kapillarrør igen, føleren til overkogstermostat placeres i øverste dykrør.



Figur 8

VIGTIGT: Sørg for kapillarrørene ikke kan komme til at berøre strømførende dele.

Kontrol/udskiftning af anoden

Model 15, 30 og 35 el-beholdere er forsynet med en magnesiumanode, som er monteret i 3/4" muffen. Anoden er ikke målbar og skal derfor udskiftes, hvis der er mistanke om, at anoden er brugt op.

Fejlfinding

Tabellen nedenfor kan hjælpe med at indicere og afhjælpe eventuelle problemer. Hvis problemet ikke kan afhjælpes via denne kontakt da en autoriseret VVS-/el-installatør.

Fejl (uden brug af el)	Årsag	Aktion
Ingen vandgennemstrømning	Vandforsyning er afbrudt på koldt- eller varmtvandsstregningen	Åben for eventuel lukket kuglehane. Tjek om kuglehane på sikkerhedsaggregatet er åben
Reduceret varmt vand	Kalk i beholderen	Tøm beholderen for kalk
	Vandkapaciteten i beholderen er opbrugt	Vent en halv time og prøv at tappe vand igen
Fejl (ved brug af el)	Årsag	Aktion
Intet varmt vand	Termostat indstillet for lavt	Skift til en højere indstilling
	Ingen strøm til varmelegemet	Tjek gruppetavle og sikringer
	Overkogssikring er udkoblet	Udfør genindkobling (installatør)
Ingen strøm til beholderen	Udkoblet gruppetavle	Tænd for gruppetavle
	Sikring er sprunget	Udskift sikring
	Overkogssikring er udkoblet	Udfør genindkobling (installatør)
	Termostat indstillet for højt	Skift til lavere indstilling
	Termostat defekt	Udskift styreboks (installatør)
Vandet er for koldt	Termostat indstillet for lavt	Skift til en højere indstilling

Garantibestemmelser

Kære kunde

METRO THERM producerer og leverer gennemkontrollerede kvalitetsprodukter, som det kræver autorisation at installere og servicere. Ansvar for dimensionering, levering, opsætning og idriftsættelse påhviler således installatøren, og vi henviser derfor til alle landets autoriserede VVS- og el-installatører angående montering, brug og evt. reklimationsbehandling.

Skulle der vise sig materiale- eller fabrikationsfejl, gælder en række bestemmelser for garanti og reparation, som kan læses i nedestående:

Garantien dækker under disse forudsætninger:

- Produktet er dækket af garanti indenfor 24 måneder fra dokumenteret installations- eller købsdato i henhold til købeloven.
- For beholdere: METRO THERM giver yderligere 3 års garanti mod indefra kommende gennemtæring af den indvendige beholder. I tilfælde af indefra kommende tæring foretager METRO THERM vederlagsfrit reparation af beholderen på egen fabrik.
- For varmepumper: METRO THERM giver yderligere 3 års garanti mod indefra kommende funktionsfejl. I tilfælde af indefra kommende funktionsfejl foretager METRO THERM vederlagsfrit reparation.
- Produktet skal være placeret, så det kan serviceres uden hindringer. Er produktet placeret svært tilgængeligt frasiger METRO THERM sig enhver forpligtelse i forhold til ekstra udgift, det kan forårsage. Vi henviser til DS 439 §5.1 og §5.2.
- Produktet skal være installeret i henhold til BR §8.4.2.3 stk. 1.
- Hvor reparation foretages på stedet, leverer fabrikken nye dele til ombytning, såfremt reparationen er aftalt.

Ovenstående bestemmelser gælder KUN, hvis følgende er opfyldt:

- Installatøren har kontaktet METRO THERM inden reparation eller udskiftning blev påbegyndt, og der er truffet aftale om reparations omfang.
- installatøren har oplyst fabrikationsnummer ved henvendelse til METRO THERM
- installatøren sender kopi af faktura for køb eller installation samt den defekte produkt del til METRO THERM efter udskiftning/ reparation.

Garantien dækker IKKE:

- Erstatning for andre ting end de ovenfor nævnte eller for personskade, forårsaget af eventuelle defekter ved produktet.
- Hvis produktet har været tilsluttet en anden temperatur, spænding eller tryk end det, der er anført på mærkepladen.
- Hvis skaden skyldes frost,- lyn,- eller tørkogningsskader eller ødelæggelse som følge af kalk eller overtryk.
- Hvis der har været foretaget reparation eller andre indgreb i produktet ud over alm. forskriftsmæssig tilslutning.
- Tilkalkning af fjernvarmeveksler og højeffektbeholder, da kalk ofte skyldes forkert indstilling eller brug af produktet.
- Skader forårsaget af sivende vand og skjulte vandinstallationer.
- Skader forårsaget under transport. Disse skal anmeldes til transportfirmaet.
- Forhøjede eller ekstra omkostninger i forbindelse med reparation eller udskiftning foretaget i weekender, helligdage eller uden for normal arbejdstid dækkes ikke. Kørselsudgift dækkes heller ikke. Det er derfor en fordel at bruge en lokal installatør.

De til enhver gældende garantibestemmelser kan læses på www.METROTHERM.dk.

Fabrikationsnummer:

Opsat og instruktion givet af installatør: (navn)

Underskrift:

Dato:

Opdateret marts 2016

Overensstemmelseserklæring

Overensstemmelseserklæring kan ses på vores hjemmeside: www.METROTHERM.dk
Dette produkt er VA godkendt.

Få 1 års ekstra garanti på dit METRO-produkt

Vi tilbyder dig et års ekstra garanti på dit METRO-produkt, når du registrerer produktet og indtaster, hvor og hvornår det er installeret og af hvilket firma.

1. Klik ind på <http://FQR.dk> eller scan QR-koden
2. Indtast produkt- og installationsoplysninger
3. Du modtager en mail, der bekræfter din ekstra garanti.



METRO THERM A/S
RUNDINSVEJ 55
3200 HELSINGE
INFO@METROTHERM.DK
WWW.METROTHERM.DK